

テークアップストローク
50

機長: L (~6000)

フレーム長 (L-154)

φ60 (167)

φ65

(221.5)

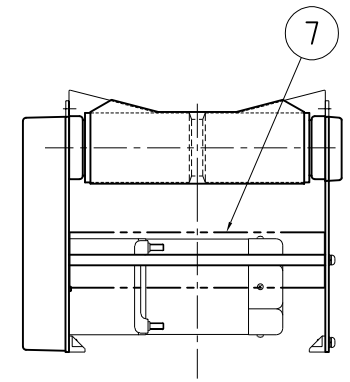
(85)

257

(3)

60

(1)



<仕様記入欄>

運搬物	
品名	
外形寸法	
単品重量	kg/ヶ
全重量	kg/全長
コンベヤベルト	<input type="checkbox"/> 標準 (ポリウレタン・グリーン) <input type="checkbox"/> その他 ()
オプション	

備考: コンベヤベルト標準長さ計算式 L = [2L + 90]

<形式記号記入欄>

例) SHUV 20 - 2.0 H (K 90 - 3 A 15.9) R - BG

機種名

呼称ベルト幅 (cm)

機長 (m)

ドライブ区分
H: モータ下 (両支持・スキマ: 50)

モータ区分 ※
K: 一定速/オリエンタル ワールドK (三相 200Vのみ)
A: 可変速/住友アステロ+三菱インバータ

周波数
A: 50Hz B: 60Hz

電源
1: 単相100V (差込コンセントプラグ 3m)
2: 単相200V (端末丸形端子処理 3m)
3: 三相200V (端末丸形端子処理 変速 3m/定速 0.3m)
0: 異電圧 (別途ご指示願います)

ベルト仕様 ※
BG: 標準 グリーン
BW: 標準 ホワイト

チェーンカバー位置・進行方向
R: 右・正転 RB: 右・逆転
L: 左・正転 LB: 左・逆転

ベルト速度 (m/min)
可変速の場合は、最高速度を表示

モータ出力
90: 90W

※ モータ区分 及び ベルト仕様の表記例以外の仕様は
カタログ 又は Webの仕様ページを参照

呼称ベルト幅: B	200	250	300	350	400	500	600
実ベルト幅	200	250	300	350	400	500	600
フレーム幅: W	240	290	340	390	460	560	660

注) 1.モータ出っ張り量 (MO) は、カタログ または web仕様ページを参照願います。
 2.上表の実ベルト幅は、機長=4.0mを超える場合-10mmとなります。
 3.機長は、ベルト幅以上としてください。

7	モータカバー	(1)	(オプション)	SC-1341
6	モータ出っ張り量	1		SZ-2161
5	インバータユニット	1	(変速時のみ)	SZ-9001
4	ベルト受板	1		SMHU-1321
3	機長構成図	1		SMH-1311-1~3
2	テールテークアップユニット	1		SMH-1203-2
1	ドライブユニット	1		SMH-1321
品番	名称	数量	(標準図面番号)	

種別	軽搬送 ベルトコンベヤ	機種 (ドライブ区分)	SHUV-H形 (モータ下)
シリーズ	エスコン ミニ シリーズ	SCALE	1:5
		本体組立図 (機長=6.0m以下)	

⚠ 本CADデータを使用される場合は、仕様表・注記を必ずご確認ください。