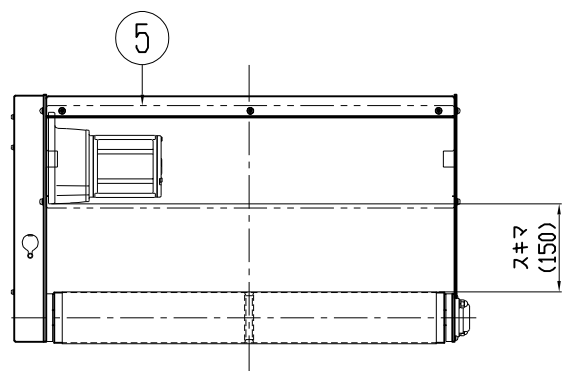
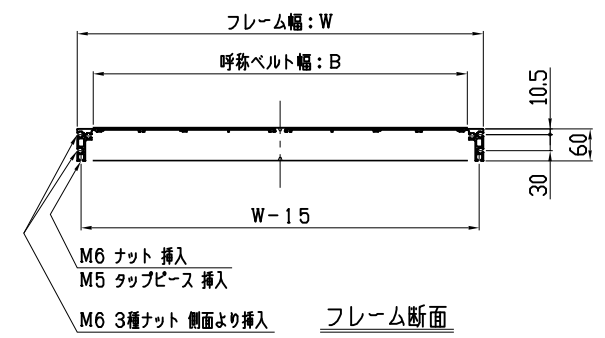


テークアップストローク  
50

機長: L ( ~6000 )  
フレーム長 ( L-178 )



<仕様記入欄>

運搬物	
品名	
外形寸法	
単品重量 kg/ヶ	
全重量 kg/全長	
コンベヤベルト	<input type="checkbox"/> 標準 (ポリウレタン・グリーン) <input type="checkbox"/> その他 ( )
オプション (脚・ガイド等)	

備考: コンベヤベルト標準長さ計算式  $L = [ 2L + 100 ]$

<形式記号記入欄>

SHDV - ( ) -

例) SHDV 70 - 3.0 HUH ( F 02 - 3 A 14.3 ) R - BG

機種名  
呼称ベルト幅 (cm)  
機長 (m)  
ドライブ区分  
HUH: ヘッドドライブ・モータ上 (スキマ: 150)

ベルト仕様 ※  
BG: 標準 グリーン  
BW: 標準 ホワイト

チェーンカバー位置・進行方向  
R: 右・正転 RB: 右・逆転  
L: 左・正転 LB: 左・逆転

ベルト速度 (m/min)  
可変速の場合は、最高速度を表示

周波数  
A: 50Hz B: 60Hz

電源  
3: 三相200V (変速は端末丸形端子処理 3m)  
0: 異電圧 (別途ご指示願います)

モータ区分  
F: インバータ変速  
C: 一定速モータ

モータ出力  
例) 02: 0.2kW

※ ベルト仕様の表記例以外の仕様は  
カタログ又はWebの仕様ページを参照

呼称ベルト幅: B	700	800	900	1000
実ベルト幅	700	800	900	1000
フレーム幅: W	760	860	960	1060

注) 1. 上表の実ベルト幅は、機長=4.0mを超える場合-10mmとなります。  
2. 機長は、ベルト幅以上としてください。

5	サイドカバーユニット	(1)	(オプション)	SMH-1831
4	インバータユニット	1	(変速時のみ)	FA-8100
3	機長構成	1		SHD-1361-1・1362・1363
2	テールテークアップユニット	1		SHDV-1330
1	ドライブユニット	1		SHD-1815
品番	名称	数量	(標準図面番号)	

種別	軽搬送 ベルトコンベヤ	機種 (ドライブ区分)	SHDV-HUH (0.2kW・モータ上・スキマ: 150)
シリーズ	エスコン ミニ シリーズ	SCALE	1:10
本体組立図 (機長=6.0m以下)			

本CADデータを使用される場合は、仕様表・注記を必ずご確認ください。