

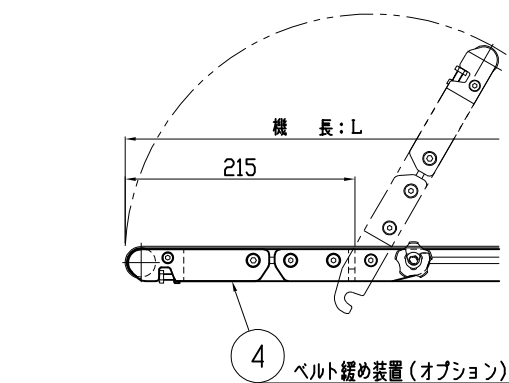
テークアップストローク

(50)

機 長: L (B=50・70: ~4000/B=100~600: ~6000)

フレーム長(L-132)

[1]内はB=500・600



4 ベルト締め装置(オプション)

<形式記号記入欄>

例) SCV 20 - 2.0 HSW (E 90 - 3 A 10.3) R - BG

機種名 呼称ベルト幅 (cm) 機 長 (m) ドライブ区分
HSW: モータ横出し(直交軸モータ)

モータ区分 ※
E: 一定速/住友 アステロ(三相 200Vのみ)
A: 可変速/住友 アステロ+三菱インバータ

チェーンカバー位置・進行方向
R: 右・正転 RB: 右・逆転
L: 左・正転 LB: 左・逆転

ベルト仕様 ※
BG: 標準 グリーン
BW: 標準 ホワイト

ベルト速度 (m/min)
可変速の場合は、最高速度を表示

周波数
A: 50Hz B: 60Hz

電源
1: 単相100V(差込コンセントプラグ 3m)
2: 単相200V(端末丸形端子処理 3m)
3: 三相200V(端末丸形端子処理 変速 3m/定速 0.3m)
0: 実電圧(別途ご指示願います)

モータ出力
90: 90W

※ モータ区分及びベルト仕様の表記例以外の仕様は
カタログまたはWebの仕様ページを参照

<仕様記入欄>

運搬物	
品名	
外形寸法	
単品重量	kg/ヶ
全重量	kg/全長
コンベヤベルト	<input type="checkbox"/> 標準(ポリウレタン・グリーン) <input type="checkbox"/> その他 ()
オプション (脚・ガイド等)	

備 考 : コンベヤベルト標準長さ計算式 L = [2L + 60]

呼称ベルト幅: B	50	70	100	150	200	250	300	350	400	500	600
実ベルト幅	50	70	100	150	200	250	300	350	400	500	600
フレーム幅: W	90	110	140	190	240	290	340	390	460	560	660

注) 1.モータ出っ張り量(MO)は、カタログ または web仕様ページを参照願います。
2.上表の実ベルト幅は、機長=4.0mを超える場合-10mmとなります。
3.機長は、ベルト幅以上としてください。
4.標準脚配置時のベルト締め装置取り付けは、機長1201以上となります。

5	インバータユニット	1	(変速時のみ)	SZ-9001
4	テークアップユニット (ベルト締め装置付)	(1)	(オプション)	SC-1335
3	機長構成図	1		SC-1319, -1, -2
2	テークアップユニット	1		SCV-1330
1	ドライブユニット	1		SC-1329
品番	名 称	数量		(標準図面番号)

種別	軽搬送 ベルトコンベヤ	機種 (ドライブ 区分)	SCV-HSW形(直交軸モータ・横出し)
シリーズ	エスコン ミニ シリーズ	SCALE	1:5 本体組立図

⚠ 本CADデータを使用される場合は、仕様表・注記を必ずご確認ください。