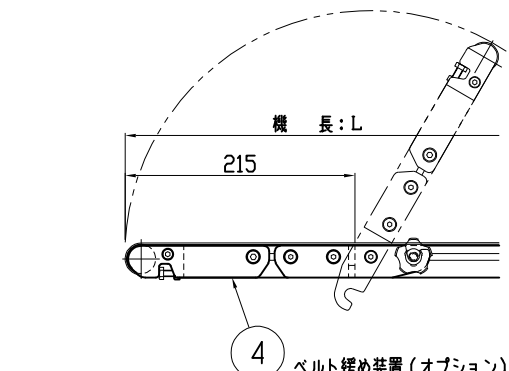
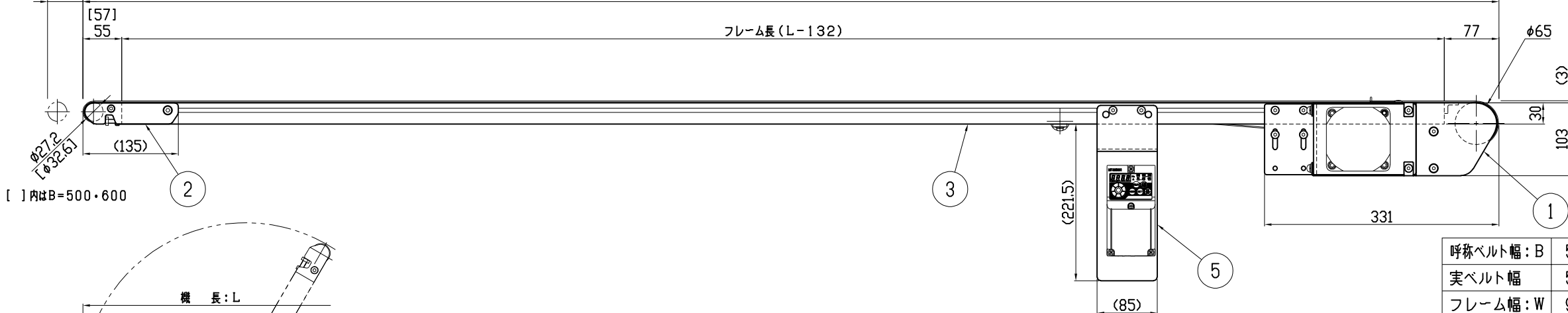


テークアップストローク (50) 機長: L (B=50・70: ~4000/B=100~600: ~6000) フレーム長(L-132)



呼称ベルト幅: B	50	70	100	150	200	250	300	350	400	500	600
実ベルト幅	50	70	100	150	200	250	300	350	400	500	600
フレーム幅: W	90	110	140	190	240	290	340	390	460	560	660

注) 1. モータ出っ張り量(MO)は、カタログ または web仕様ページを参照願います。
 2. 上表の実ベルト幅は、機長=4.0mを超える場合-10mmとなります。
 3. 機長は、ベルト幅以上としてください。
 4. 標準脚配置時のベルト緩め装置取り付けは、機長1201以上となります。

<仕様記入欄>

運搬物	
品名	
外形寸法	
単品重量 kg/ヶ	
全重量 kg/全長	
コンベヤベルト	<input type="checkbox"/> 標準(ポリウレタン・グリーン) <input type="checkbox"/> その他 ()
オプション (脚・ガイド等)	

備考: コンベヤベルト標準長さ計算式 L = [2L + 60]

<形式記号記入欄>

例) SCV 20 - 2.0 HS (K 90 - 3 A 15.9) R - BG

機種名 呼称ベルト幅 (cm) 機長 (m) ドライブ区分 HS: モータ横出し (標準モータ) モータ区分 ※ K: 一定速/オリエンタル ワールドK (三相 200Vのみ) A: 可変速/住友 アステロ+三菱インバータ モータ出力 40: 40W 90: 90W

チェーンカバー位置・進行方向 R: 右・正転 RB: 右・逆転 L: 左・正転 LB: 左・逆転

ベルト速度 (m/min) 可変速の場合は、最高速度を表示

周波数 A: 50Hz B: 60Hz

電源 1: 単相100V (差込コンセントプラグ 3m) 2: 単相200V (端末丸形端子処理 3m) 3: 三相200V (端末丸形端子処理 変速 3m/定速 0.3m) 0: 異電圧 (別途ご指示願います)

※ モータ区分及びベルト仕様の表記例以外の仕様はカタログまたはWebの仕様ページを参照

6	モータ出っ張り量	1		SZ-2161
5	インバータユニット	1	(変速時のみ)	SZ-9001
4	テークアップユニット (ベルト緩め装置付)	(1)	(オプション)	SC-1335
3	機長構成図	1		SC-1319, -1, -2
2	テークアップユニット	1		SCV-1330
1	ドライブユニット	1		SC-1328
品番	名称	数量		(標準図面番号)

種別	軽搬送 ベルトコンベヤ	機種 (ドライブ区分)	SCV-HS形 (標準モータ・横出し)
シリーズ	エスコン ミニ シリーズ	SCALE	1:5
		本体組立図	

⚠ 本CADデータを使用される場合は、仕様表・注記を必ずご確認ください。