

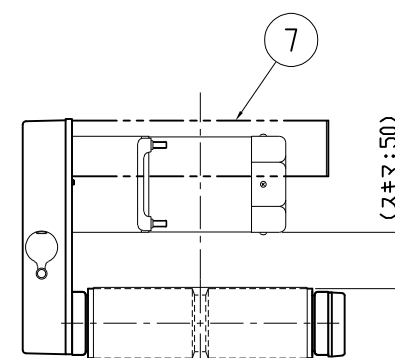
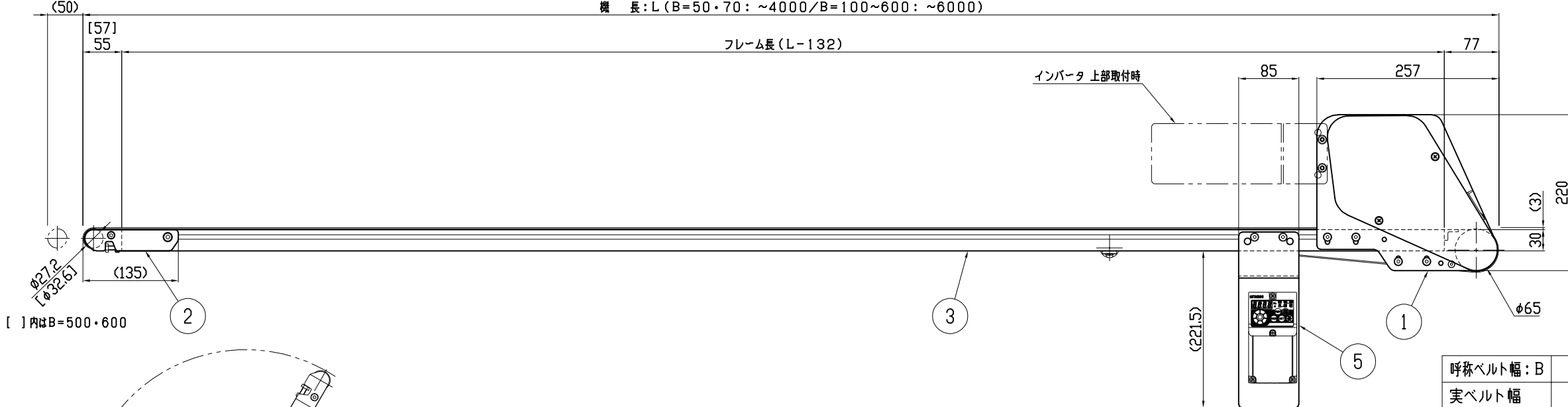
フレーム断面

テークアップストローク (50)

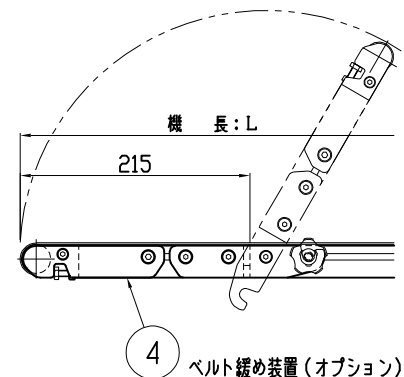
機長: L (B=50・70: ~4000/B=100~600: ~6000)

フレーム長 (L-132)

インバータ 上部取付時



[]内はB=500・600



4 ベルト緩め装置 (オプション)

<形式記号記入欄>

例) SCV 20 - 2.0 AU (K 40 - 3 A 15.9) R - BG

機種名 ↑ 呼称ベルト幅 (cm) ↑ 機長 (m) ↑ ドライブ区分 ↑ AU: モータ上 (片持ち・スキマ: 50) ↑ モータ区分 ※ ↑ K: 一定速/オリエンタル ワールドK (三相 200Vのみ) ↑ A: 可変速/住友 アステロ+三菱インバータ ↑ モータ出力 ↑ 40: 40W

ベルト仕様 ※ ↑ BG: 標準 グリーン ↑ BW: 標準 ホワイト

チェーンカバー位置・進行方向 ↑ R: 右・正転 ↑ RB: 右・逆転 ↑ L: 左・正転 ↑ LB: 左・逆転

ベルト速度 (m/min) ↑ 可変速の場合は、最高速度を表示

周波数 ↑ A: 50Hz B: 60Hz

電源 ↑ 1: 単相100V (差込コンセントプラグ 3m) ↑ 2: 単相200V (端丸形端子処理 3m) ↑ 3: 三相200V (端丸形端子処理 変速 3m/定速 0.3m) ↑ 0: 実電圧 (別途ご指示願います)

※ モータ区分及びベルト仕様の表記例以外の仕様はカタログまたはWebの仕様ページを参照

呼称ベルト幅: B	50	70	100	150	200	250	300
実ベルト幅	50	70	100	150	200	250	300
フレーム幅: W	90	110	140	190	240	290	340

注) 1.モータ出っ張り量 (M0) は、カタログ または web仕様ページを参照願います。
 2.上表の実ベルト幅は、機長=4.0mを超える場合-10mmとなります。
 3.機長は、ベルト幅以上としてください。
 4.標準脚設置時のベルト緩め装置取り付けは、機長1201以上となります。

<仕様記入欄>

運搬物	
品名	
外形寸法	
単品重量	kg/ヶ
全重量	kg/全長
コンベヤベルト	<input type="checkbox"/> 標準 (ポリウレタン・グリーン) <input type="checkbox"/> その他 ()
オプション (脚・ガイド等)	

備考: コンベヤベルト標準長さ計算式 L = [2L + 60]

7	モータカバー	(1)	(オプション)	SC-1342
6	モータ出っ張り量	1		SZ-2161
5	インバータユニット	1	(変速時のみ)	SZ-9001
4	テークアップユニット (ベルト緩め装置付)	(1)	(オプション)	SC-1335
3	機長構成図	1		SC-1318, -1, -2
2	テークアップユニット	1		SCV-1330
1	ドライブユニット	1		SC-1327
品番	名称	数量	(標準図面番号)	

種別	軽搬送 ベルトコンベヤ	機種 (ドライブ区分)	SCV-AU形 (モータ上・片持ち)
シリーズ	エスコン ミニ シリーズ	SCALE	1:5

本CADデータを使用される場合は、仕様表・注記を必ずご確認ください。