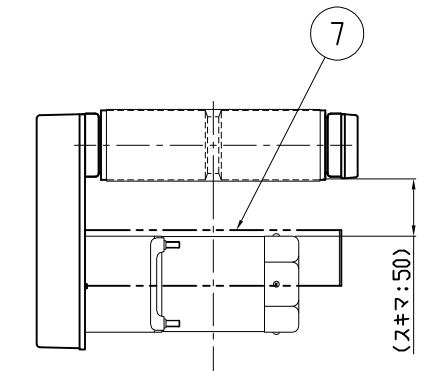
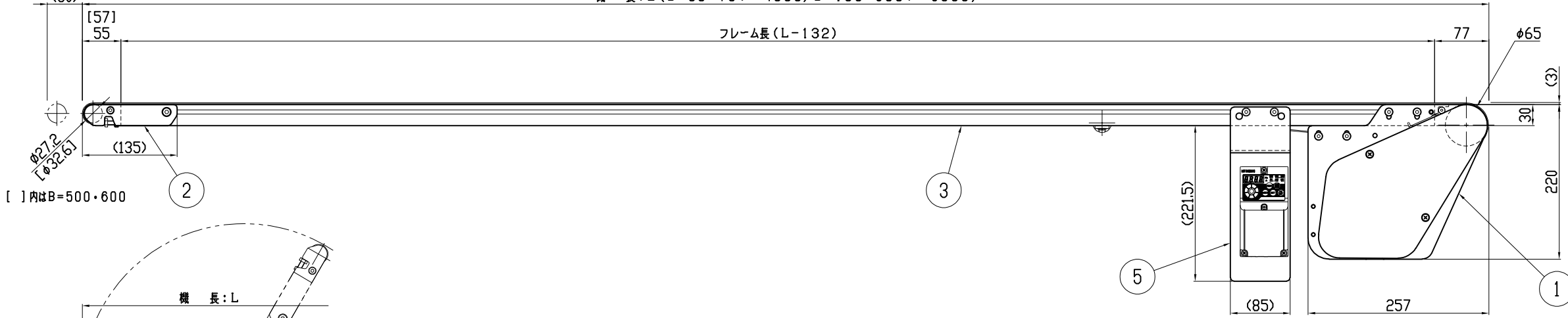


フレーム断面

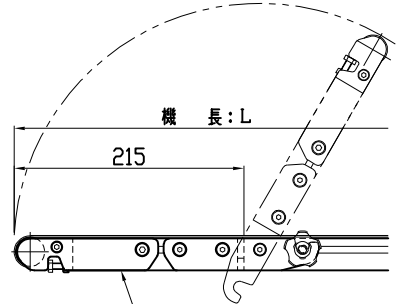
テークアップストローク (50)

機長: L (B=50・70: ~4000/B=100~600: ~6000)

フレーム長 (L-132)

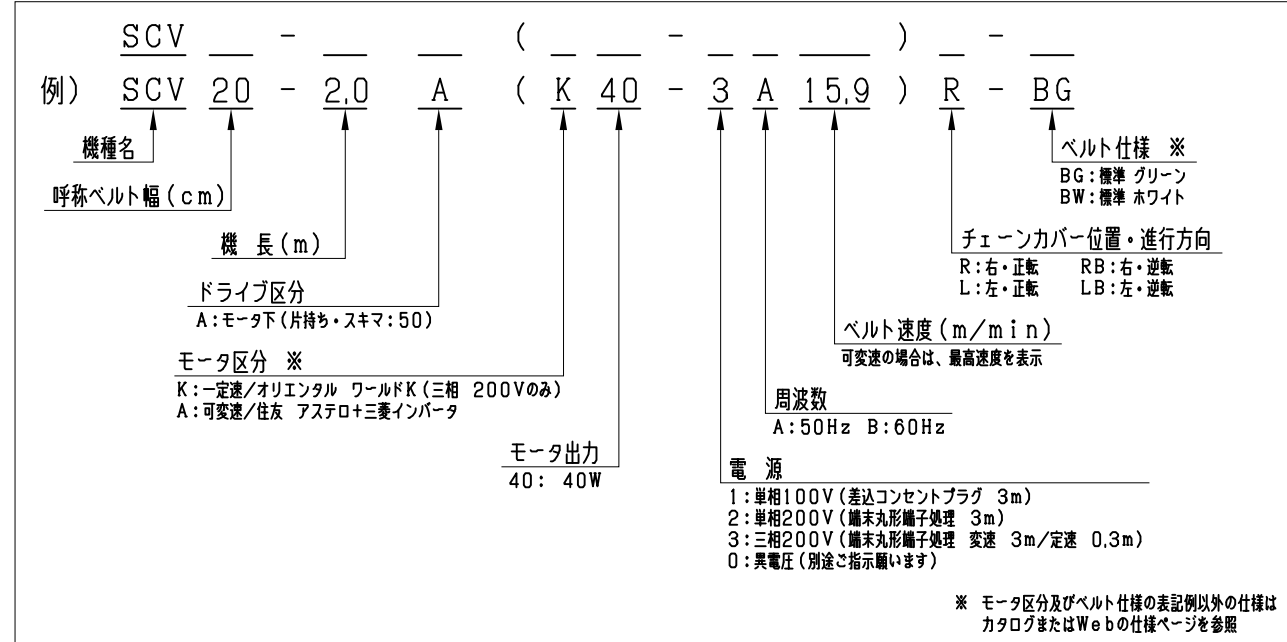


[]内はB=500・600



4 ベルト緩め装置 (オプション)

<形式記号記入欄>



呼称ベルト幅: B	50	70	100	150	200	250	300	
実ベルト幅	50	70	100	150	200	250	300	
フレーム幅: W	90	110	140	190	240	290	340	

注) 1.モータ出っ張り量 (MO) は、カタログ または web 仕様ページを参照願います。
 2.上表の実ベルト幅は、機長=4.0mを超える場合-10mmとなります。
 3.機長は、ベルト幅以上としてください。
 4.標準脚配置時のベルト緩め装置取り付けは、機長1201以上となります。

<仕様記入欄>

運搬物	
品名	
外形寸法	
単品重量 kg/ヶ	
全重量 kg/全長	
コンベヤベルト	<input type="checkbox"/> 標準 (ポリウレタン・グリーン) <input type="checkbox"/> その他 ()
オプション (脚・ガイド等)	

備考: コンベヤベルト標準長さ計算式 L=[2L+60]

7	モータカバー	(1)	(オプション)	SC-1342
6	モータ出っ張り量	1		SZ-2161
5	インバータユニット	1	(変速時のみ)	SZ-9001
4	テークアップユニット (ベルト緩め装置付)	(1)	(オプション)	SC-1335
3	機長構成図	1		SC-1317, -1, -2
2	テークアップユニット	1		SCV-1330
1	ドライブユニット	1		SC-1326
品番	名称	数量	(標準図面番号)	

種別	軽搬送 ベルトコンベヤ	機種 (ドライブ区分)	SCV-A形 (モータ下・片持ち)
シリーズ	エスコン ミニ シリーズ	SCALE	1:5

本CADデータを使用される場合は、仕様表・注記を必ずご確認ください。