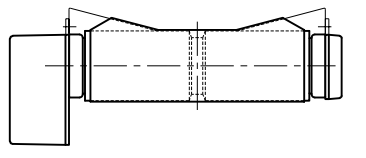
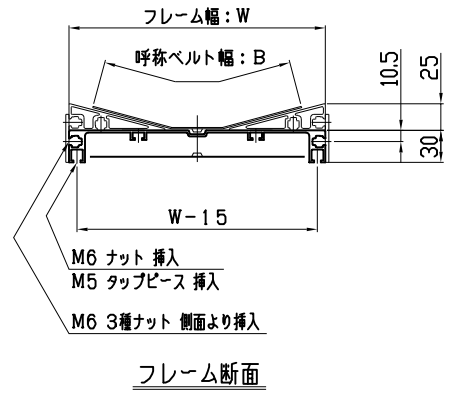


テークアップストローク (50)
 [57]
 55
 (135)
 2
 [] 内はB=500・600

機長: L (~6000)
 フレーム長(L-132)



呼称ベルト幅: B	200	250	300	350	400	500	600
実ベルト幅	200	250	300	350	400	500	600
フレーム幅: W	240	290	340	390	460	560	660

注) 1. モータ出っ張り量(MO)は、カタログ または web仕様ページを参照願います。
 2. 上表の実ベルト幅は、機長=4.0mを超える場合-10mmとなります。
 3. 機長は、ベルト幅以上としてください。

<仕様記入欄>

運搬物	
品名	
外形寸法	
単品重量 kg/ヶ	
全重量 kg/全長	
コンベヤベルト	<input type="checkbox"/> 標準 (ポリウレタン・グリーン) <input type="checkbox"/> その他 ()
オプション (脚・ガイド等)	

備考: コンベヤベルト標準長さ計算式 L = [2L + 60]

<形式記号記入欄>

例) SCUV 20 - 2.0 HS (K 90 - 3 A 15.9) R - BG

機種名
 呼称ベルト幅 (cm)
 機長 (m)
 ドライブ区分
 HS: モータ横出し (標準モータ)
 モータ区分 ※
 K: 一定速/オリエンタル ワールドK (三相 200Vのみ)
 A: 可変速/住友 アステロ三菱インバータ
 モータ出力
 90: 90W

ベルト仕様 ※
 BG: 標準 グリーン
 BW: 標準 ホワイト
 チェーンカバー位置・進行方向
 R: 右・正転 RB: 右・逆転
 L: 左・正転 LB: 左・逆転
 ベルト速度 (m/min)
 可変速の場合は、最高速度を表示
 周波数
 A: 50Hz B: 60Hz
 電源
 1: 単相100V (差込コンセントプラグ 3m)
 2: 単相200V (端末丸形端子処理 3m)
 3: 三相200V (端末丸形端子処理 変速 3m/定速 0.3m)
 0: 異電圧 (別途ご指示願います)
 ※ モータ区分及びベルト仕様の表記例以外の仕様は
 カタログまたはWebの仕様ページを参照

6	モータ出っ張り量	1		SZ-2161
5	インバータユニット	1		SZ-9001
4	ベルト受板	1		SCU-1321
3	機長構成図	1		SC-1319, -1, -2
2	テークアップユニット	1		SCV-1330
1	ドライブユニット	1		SC-1328
品番	名称	数量	(標準図面番号)	

種別	軽搬送 ベルトコンベヤ	機種 (ドライブ区分)	SCUV-HS形 (標準モータ・横出し)
シリーズ	エスコン ミニ シリーズ	SCALE	1:5
本体組立図			

⚠ 本CADデータを使用される場合は、仕様表・注記を必ずご確認ください。