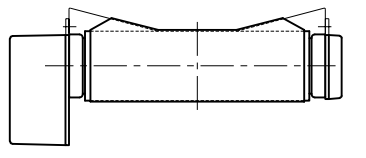
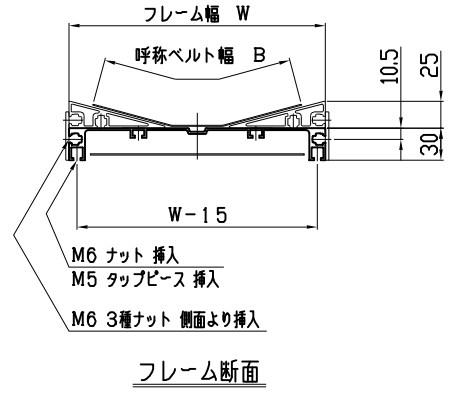
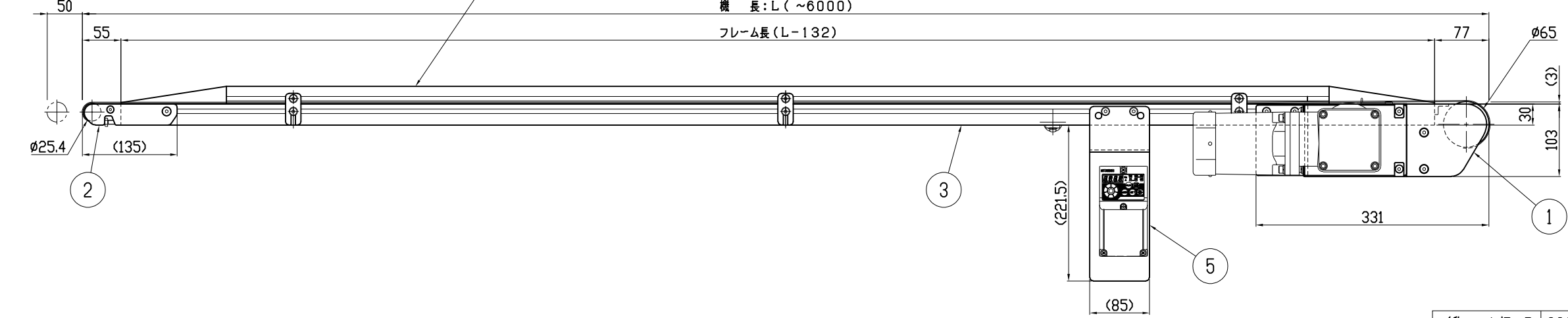
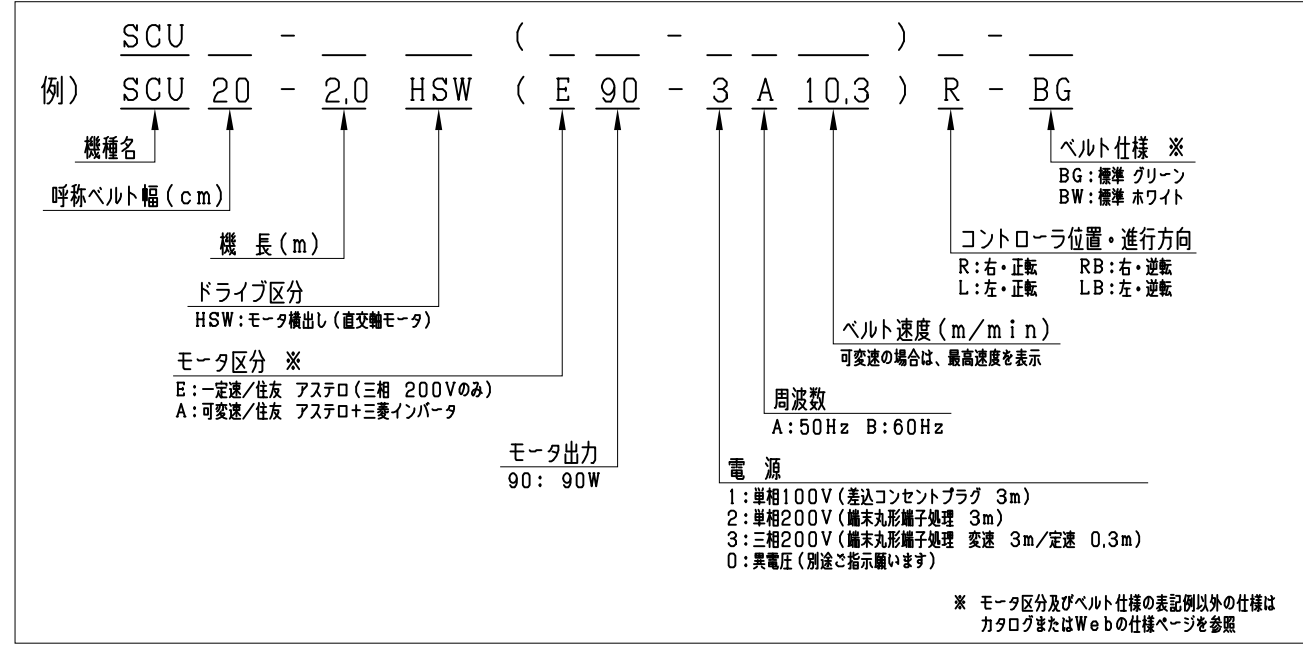


テークアップストローク
50



<形式記号記入欄>



呼称ベルト幅: B	200	250	300	350	400	500	600
実ベルト幅	200	250	300	350	400	500	600
フレーム幅: W	240	290	340	390	460	560	660

注) 1.モータ出っ張り量(MO)は、カタログ または web仕様ページを参照願います。
2.上表の実ベルト幅は、機長=4.0mを超える場合-10mmとなります。
3.機長は、ベルト幅×1.5以上としてください。

<仕様記入欄>

運搬物	
品名	
外形寸法	
単品重量 kg/ヶ	
全重量 kg/全長	
コンベヤベルト	<input type="checkbox"/> 標準 (ポリウレタン・グリーン) <input type="checkbox"/> その他 ()
オプション (脚・ガイド等)	

備考: コンベヤベルト標準長さ計算式 L = [2L + 60]

5	インバータユニット	1	(変速時のみ)	SZ-9001
4	ベルト受板	1		SCU-1321
3	機長構成図	1		SC-1319, -1, -2
2	テークアップユニット	1		SC-1330
1	ドライブユニット	1		SC-1329
品番	名称	数量	(標準図面番号)	

種別	軽搬送 ベルトコンベヤ	機種 (ドライブ区分)	SCU-HSW形 (直交軸モータ・横出し)
シリーズ	エスコン ミニ シリーズ	SCALE	1:5
本体組立図			

! 本CADデータを使用される場合は、仕様表・注記を必ずご確認ください。