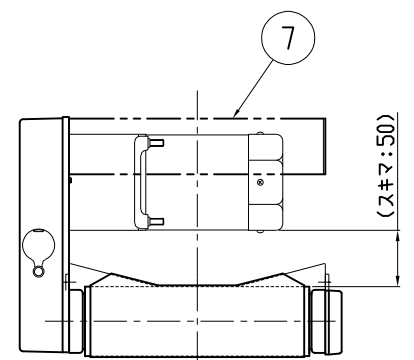
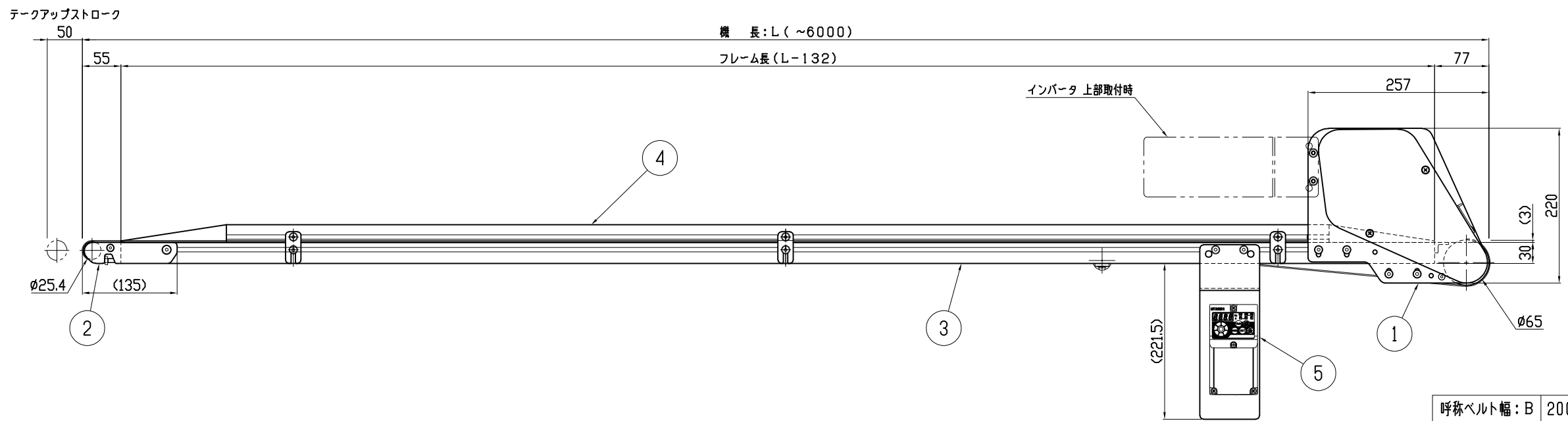


フレーム断面



呼称ベルト幅: B	200	250	300
実ベルト幅	190	240	290
フレーム幅: W	240	290	340

注) 1.モータ出っ張り量(M0)は、カタログ または web仕様ページを参照願います。  
 2.上表の実ベルト幅は、機長=4.0mを超える場合-10mmとなります。  
 3.機長は、ベルト幅×1.5以上としてください。

7	モータカバー	(1)	(オプション)	SC-1341
6	モータ出っ張り量	1		SZ-2161
5	インバータユニット	1	(変速時のみ)	SZ-9001
4	ベルト受板	1		SCU-1321
3	機長構成図	1		SC-1318, -1, -2
2	テークアップユニット	1		SC-1330
1	ドライブユニット	1		SC-1327

品番	名称	数量	標準図面番号
種別	軽搬送 ベルトコンベヤ		機種 (ドライブ区分) SCU-AU形 (モータ上・片持ち)
シリーズ	エスコン ミニ シリーズ		SCALE 1:5 本体組立図

**!** 本CADデータを使用される場合は、仕様表・注記を必ずご確認ください。

<形式記号記入欄>

例) SCU 20 - 2.0 AU ( K 40 - 3 A 15.9 ) R - BG

機種名: SCU  
 呼称ベルト幅 (cm): 20  
 機長 (m): 2.0  
 ドライブ区分: AU (モータ上 (片持ち・スキマ:50))  
 モータ区分 ※: K (一定速/オリエンタル ワールドK (三相 200Vのみ))  
 A: 可変速/住友 アステロ+三菱インバータ  
 モータ出力: 40: 40W  
 周波数: A: 50Hz B: 60Hz  
 電源: 1: 単相100V (差込コンセントプラグ 3m)  
 2: 単相200V (端未丸形端子処理 3m)  
 3: 三相200V (端未丸形端子処理 変速 3m/定速 0.3m)  
 0: 異電圧 (別途ご指示願います)  
 ベルト仕様 ※: BG: 標準 グリーン BW: 標準 ホワイト  
 チェーンカバー位置・進行方向: R: 右・正転 RB: 右・逆転 L: 左・正転 LB: 左・逆転  
 ベルト速度 (m/min): 可変速の場合は、最高速度を表示

運搬物	
品名	
外形寸法	
単品重量	kg/ヶ
全重量	kg/全長
コンベヤベルト	<input type="checkbox"/> 標準 (ポリウレタン・グリーン) <input type="checkbox"/> その他 ( )
オプション (脚・ガイド等)	

備考: コンベヤベルト標準長さ計算式 L = [ 2L + 60 ]