

テークアップストローク
50

55

機長: L (~6000)

フレーム長: L-132

77

Ø25.4

(135)

2

4

3

(221.5)

(85)

220

1

257

7

(3)

Ø65

220

257

77

1

220

257

77

1

220

257

77

1

220

257

77

1

220

257

77

1

220

257

77

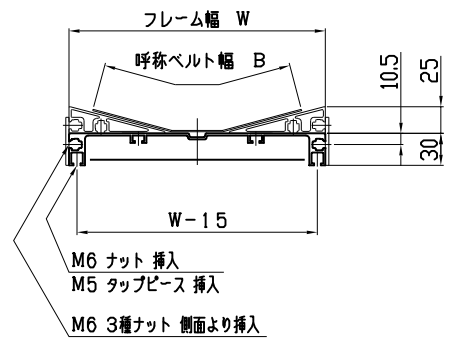
1

220

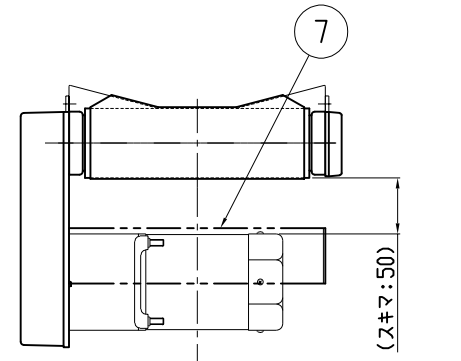
257

77

1

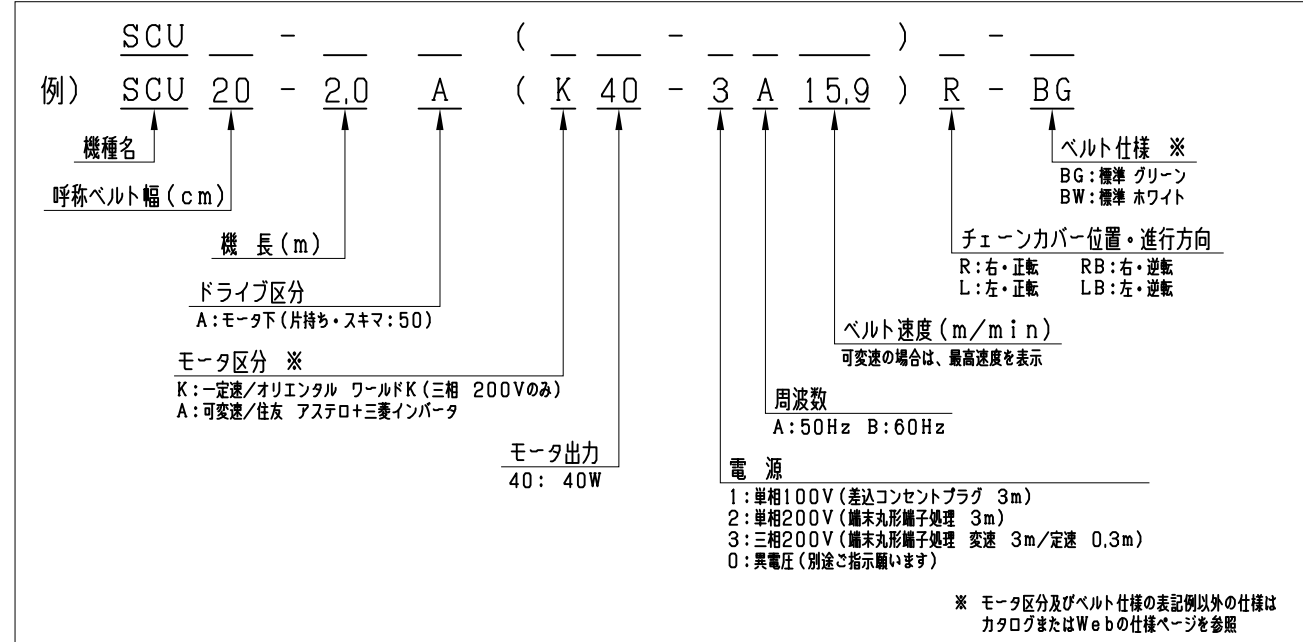


フレーム断面



フレーム断面

<形式記号記入欄>



<仕様記入欄>

運搬物	
品名	
外形寸法	
単品重量 kg/ヶ	
全重量 kg/全長	
コンベヤベルト	<input type="checkbox"/> 標準 (ポリウレタン・グリーン) <input type="checkbox"/> その他 ()
オプション (脚・ガイド等)	

備考: コンベヤベルト標準長さ計算式 L = [2L + 60]

呼称ベルト幅: B	200	250	300
実ベルト幅	190	240	290
フレーム幅: W	240	290	340

注) 1.モータ出っ張り量(MO)は、カタログ または web仕様ページを参照願います。
2.上表の実ベルト幅は、機長=4.0mを超える場合-10mmとなります。
3.機長は、ベルト幅×1.5以上としてください。

7	モータカバー	(1)	(オプション)	SC-1341
6	モータ出っ張り量	1		SZ-2161
5	インバータユニット	1	(変速時のみ)	SZ-9001
4	ベルト受板	1		SCU-1321
3	機長構成図	1		SC-1316, -1, -2
2	テークアップユニット	1		SC-1330
1	ドライブユニット	1		SC-1326
品番	名称	数量	(標準図面番号)	

種別	軽搬送 ベルトコンベヤ	機種 (ドライブ区分)	SCU-A形 (モータ下・片持ち)
シリーズ	エスコン ミニ シリーズ	SCALE	1:5
本体組立図			

本CADデータを使用される場合は、仕様表・注記を必ずご確認ください。