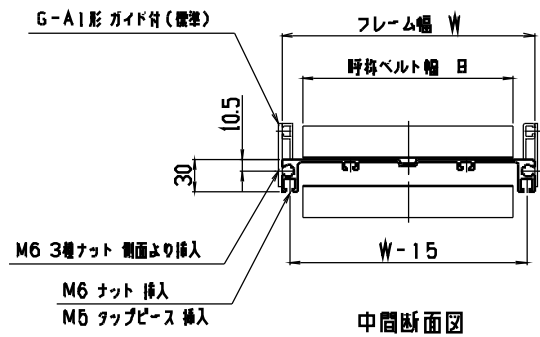
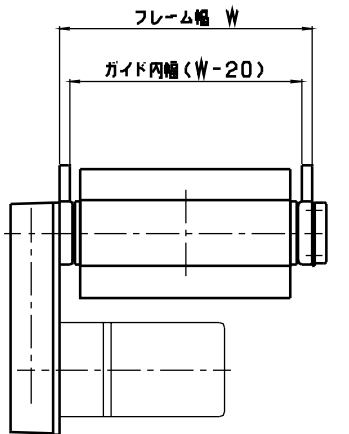
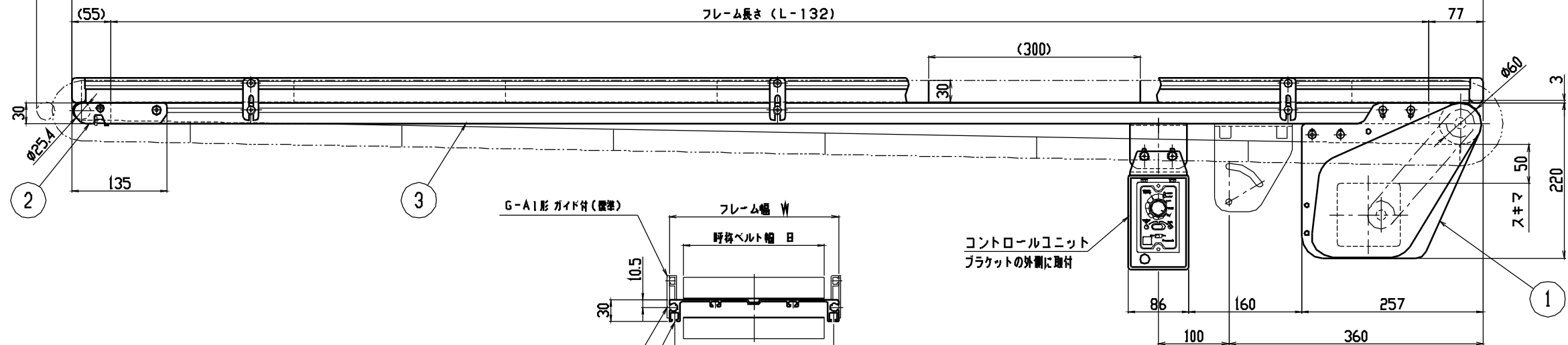


テークアップストローク 50

機長 L (~3000)

フレーム長さ (L-132)

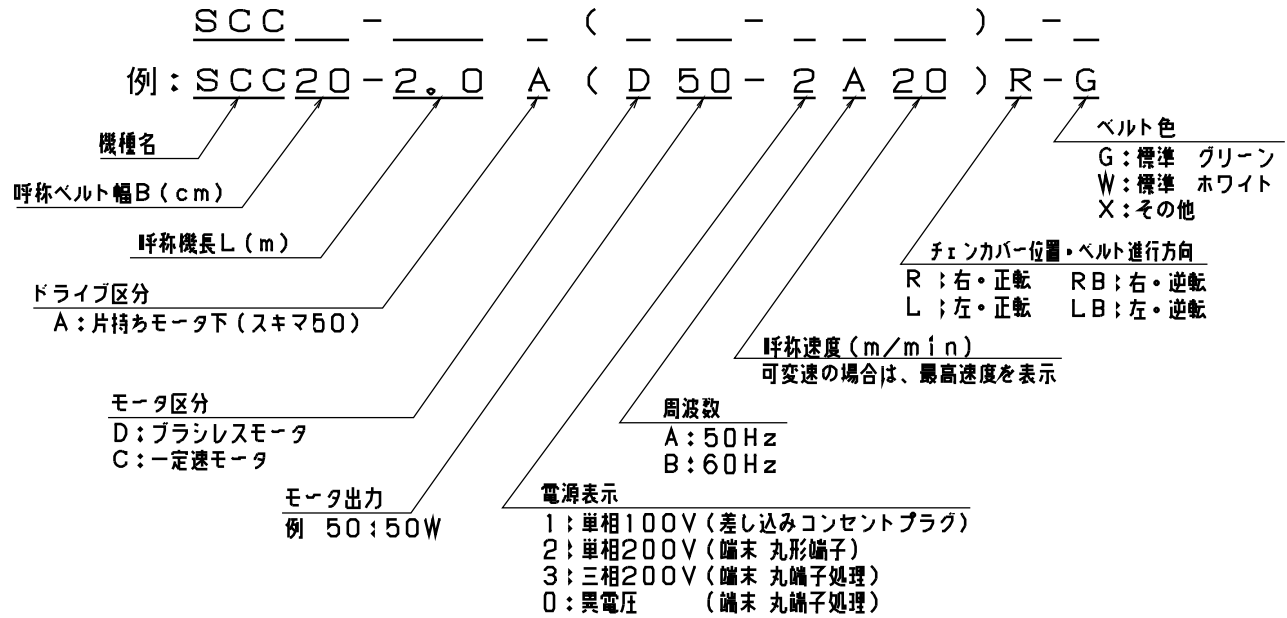


コントロールユニット
ブラケットの外側に取付

呼称ベルト幅 B	50	70	100	150	200	250	300			
実ベルト幅	60	70	100	150	200	250	300			
フレーム幅 W	90	110	140	190	240	290	340			
モータ 出っ張り量 M0	60W/40W	57	37	7						

注1) 上表のモータ出っ張り量は、下記条件となっています。
 ・フレーム端部からの出っ張り量で、<変速/定速>となっています。
 ・速度は、標準速度(減速比:1/1.8)の時のものを表示してあります。
 ・減速比が1/1.8以上の場合、モータ出っ張り量が上表の値より大きくなる場合があります。
 2) 変速はブラシレスモータ変速となります。

<形式記号記入欄>



<仕様記入欄>

運搬物	
品名	
外形寸法	
単品重量 kg/ヶ	
全重量 kg/全長	
コンベヤベルト	□標準 (ポリウレタン・緑) □その他 ()
オプション (脚、ガイド等)	

備考:
 コンベヤベルト標準長さ計算式
 $L = \sim 3.0m [2L + 50]$

3	フレーム	1式			SZ-2012
2	テークアップユニット	1			SC-1330
1	ドライブユニット	1			SC-1326
品番	名称	数量	(標準図面番号)		
種別	軽搬送 ベルトコンベヤ	機種 (ドライブ区分)	SCC-A (片持ドライブ下) 形		
シリーズ	イスコン ミニ シリーズ	SCALE	1:5 本体組立図		
本CADデータを使用される場合は、仕様表・注記を必ずご確認ください。					
三機工業株式会社 SANKI ENGINEERING CO.,LTD TOKYO JAPAN		標準図面番号	SCC - 1303 -		訂正