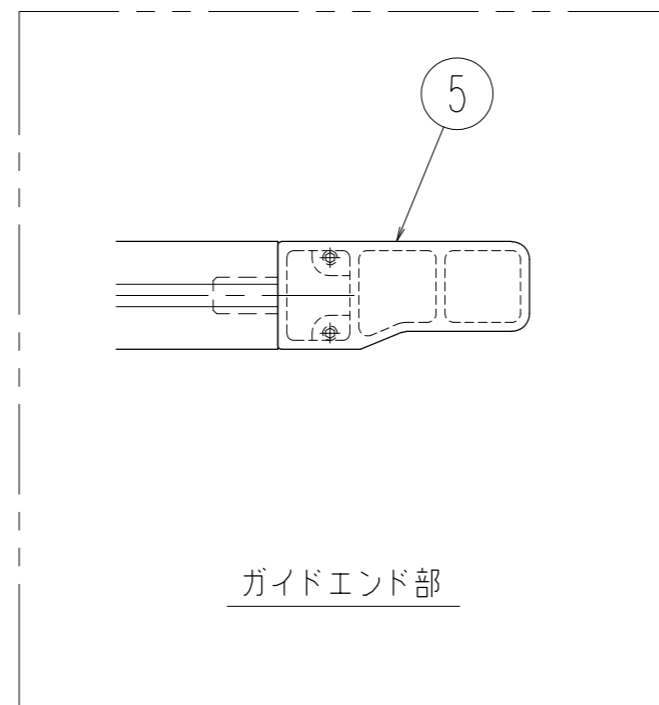
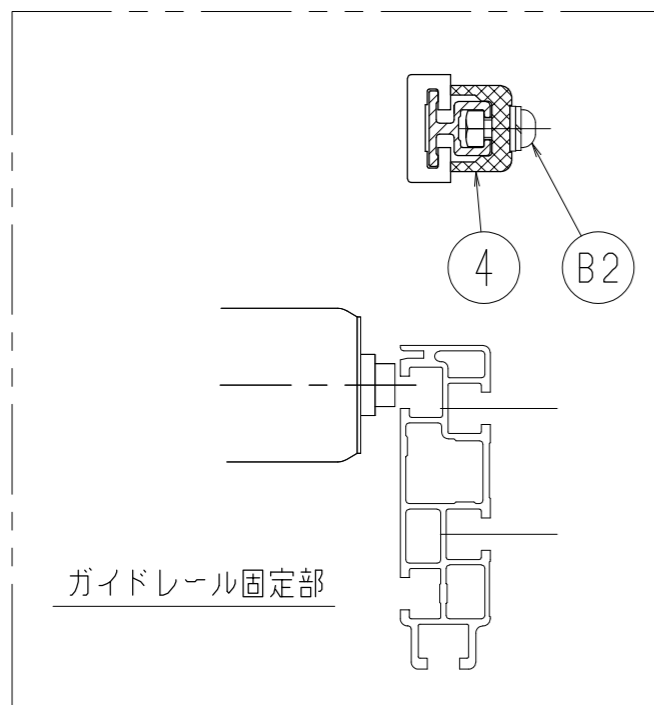


ローラ幅	300	400	500	600	700
W	382	482	582	682	782
ローラ幅	800	900	1000		
W	882	982	1082		



品番	名称	数量	(標準図面番号)	
○ ○	5 ガイドエンド	R1 L1	樹脂	SM-8191
○ ○	4 固定ブラケット	1	SS	RAGD-5111
○ ○	3 ガイドブラケット	1	SS	RAGD-5111
○ ○	2 アルミガイド21形	1	アルミ	SM-8182 ②
○ ○	1 ガイドレールK形(30)	1	樹脂	

形式	種別	軽搬送 ローラコンベヤ	機種 (ドライブ 区分)	G-P1FA, G-P2FA形
使用先	シリーズ	アルミコンベヤシリーズ	SCALE	樹脂ガイド組立図
			1:2	

! 本CADデータを使用される場合は、仕様表・注記を必ずご確認ください。