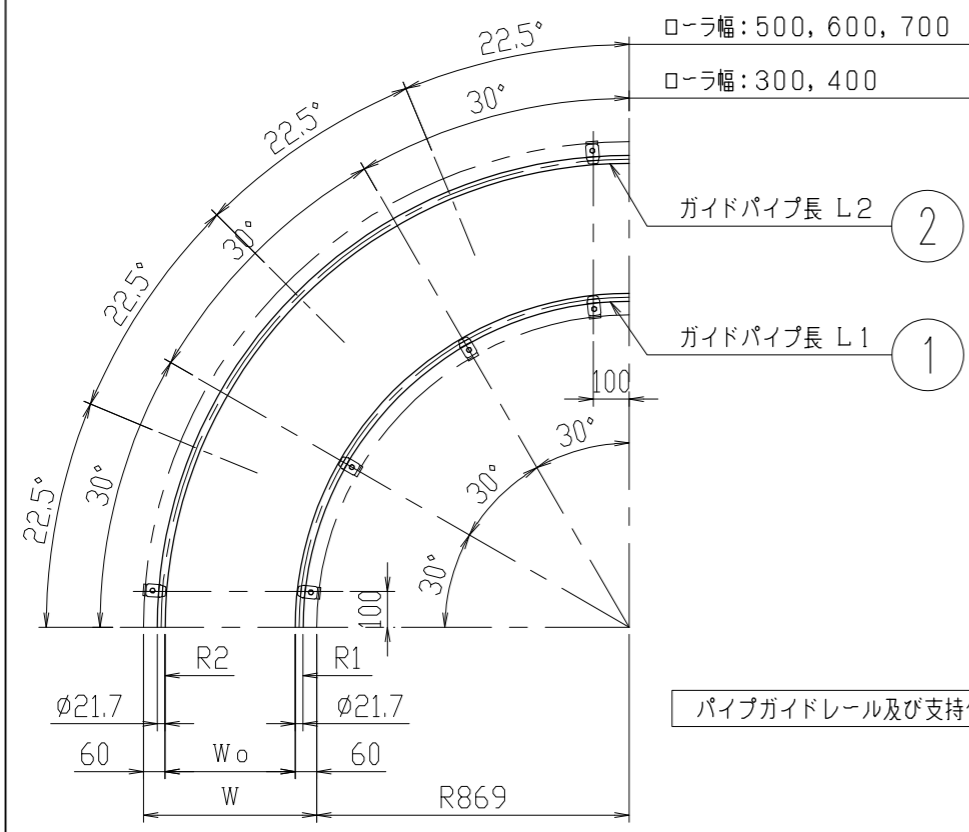


形式指定

形式	パイプガイドレール①,②材質
G-SS2 (RAC)	スチールメッキパイプ 21.7φ×1.9t (溶融亜鉛メッキ, RoHS対応)
G-SU2 (RAC)	SUS304化粧パイプ 21.7φ×2.0t

ローラ幅	機幅 W	ガイド内幅 W ₀	R1	L1	R2	L2
300	382	262 ^{±20}	907.3	1437	1191	1883
400	482	362 ^{±20}	〃	〃	1291	2040
500	582	462 ^{±20}	〃	〃	1391	2197
600	682	562 ^{±20}	〃	〃	1491	2354
700	782	662 ^{±20}	〃	〃	1591	2511



9	9	9	8	8	6	ガイドブラケット	左記			RAGD-5101
9	9	9	8	8	5	ガイドクリップ	左記			BF-381
					4	ガイドジョイント	—			BF-382
4	4	4	4	4	3	ガイドエンドキャップ	左記			BF-384
2511 ^L	2354 ^L	2197 ^L	2040 ^L	1883 ^L	2	パイプガイドレール(外側)	1	表中		
1	1	1	1	1	1	パイプガイドレール(内側)	左記	表中		
700	600	500	400	300	品番	名称	数量	(標準図面番号)		

本CADデータを使用される場合は、仕様表・注記を必ずご確認ください。