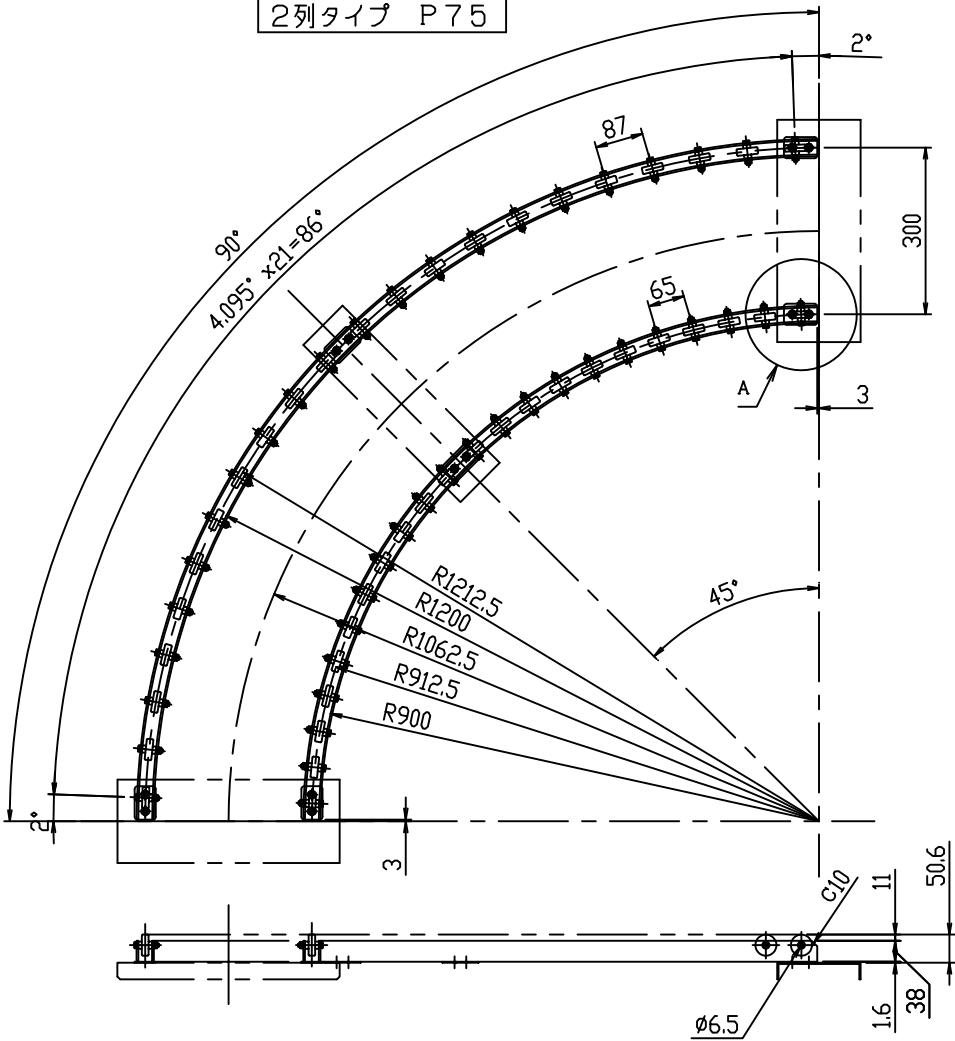
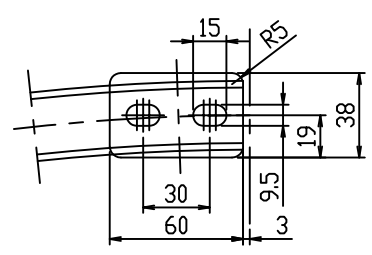
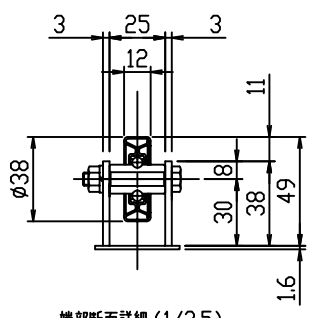
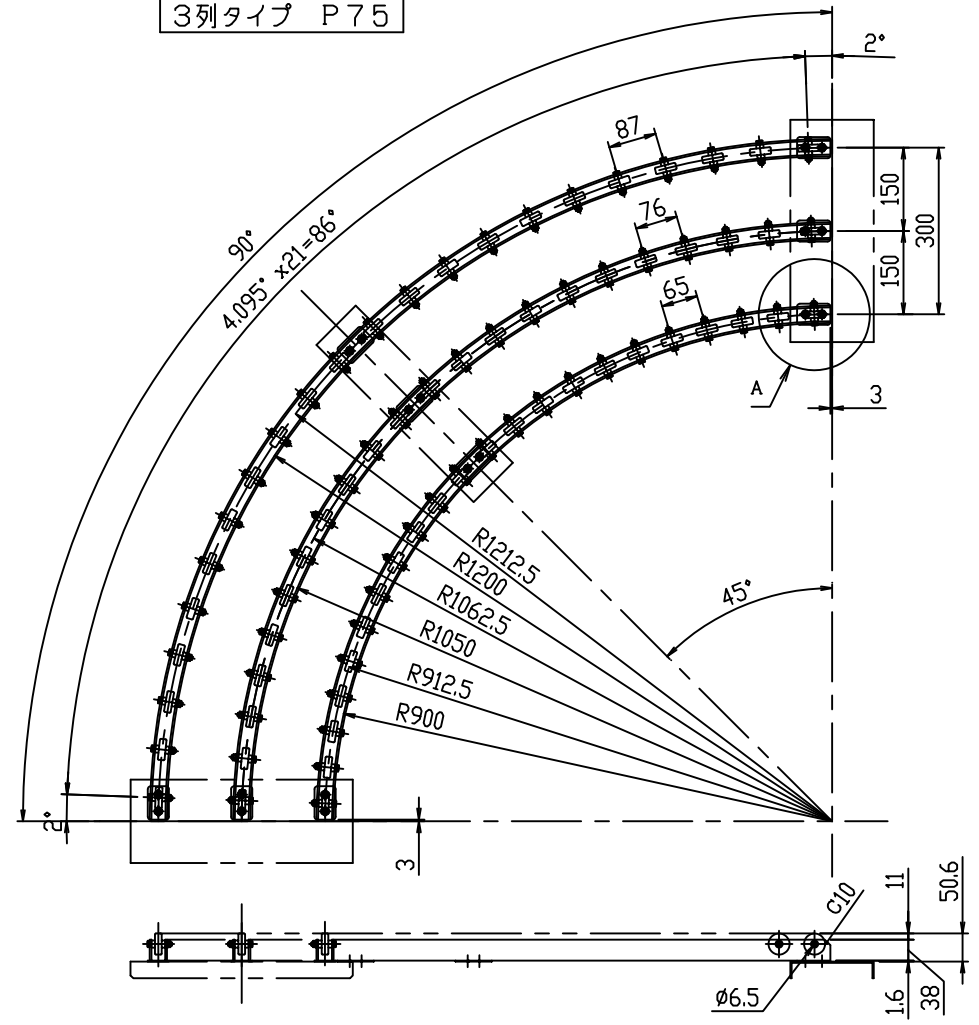


300W
2列タイプ P75



300W
3列タイプ P75



端部断面詳細 (1/2.5)

A部詳細 (1/2.5)

No.	MARK	REVISION	DATE	REVISED	APPD	TABLE No.	J / #

ITEM	NAME	REQ'D	MAT'L	WEIGHT	TOTAL WEIGHT	CODE OR REMARKS
標準				ホイールコンベヤ		
SET				SCALE 1:10		CES形 φ38X12t
				DATE '13. 8. 28		単列型ホイールコンベヤ組立図 300W (90°カーブ P75)
APPD.	CHKD.	CHKD.	CHKD.	DWN.	DWG. No.	REV.
三機工業株式会社 SANKI ENGINEERING CO.,LTD TOKYO JAPAN					CODE	CLASS
					CES - 1012 -	