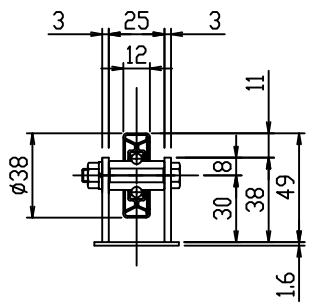
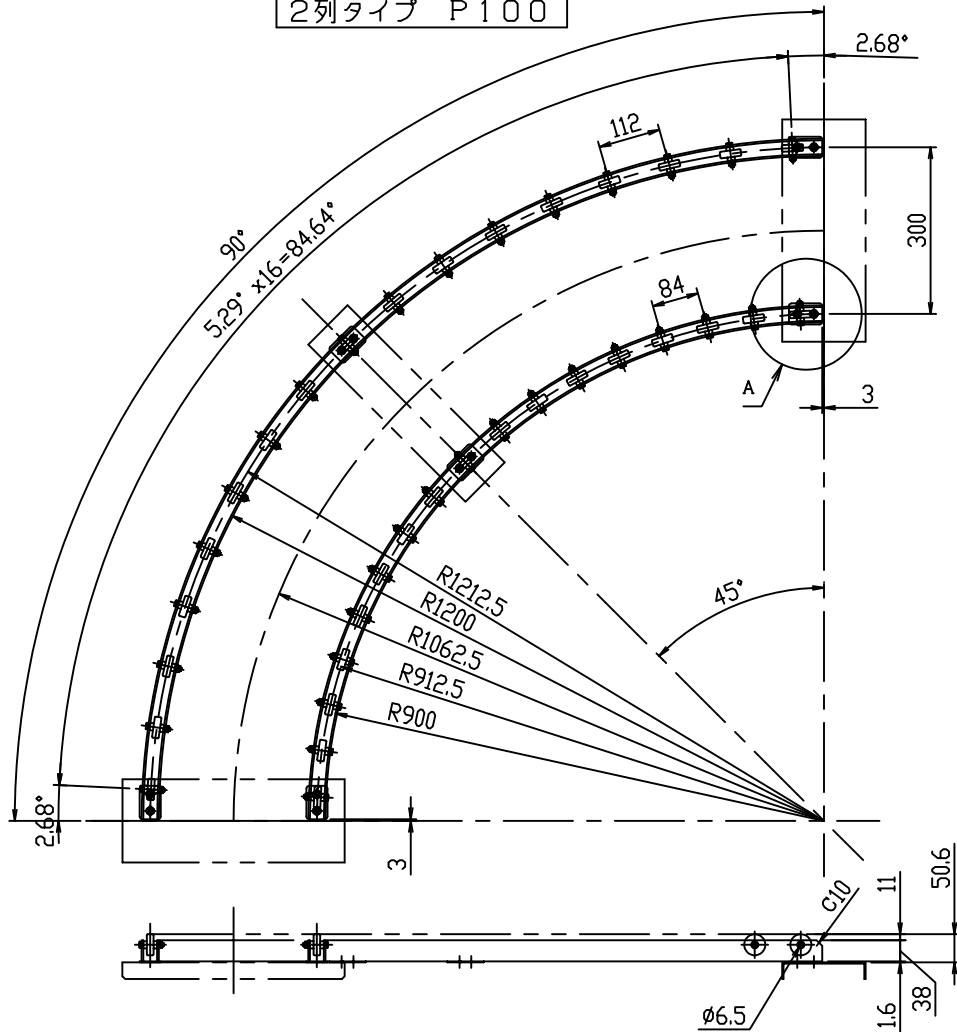
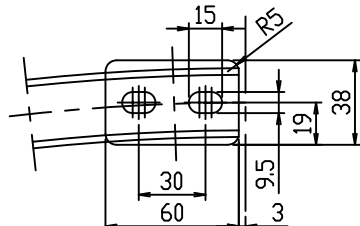


300W

2列タイプ P100



軸部断面詳細 (1/2.5)

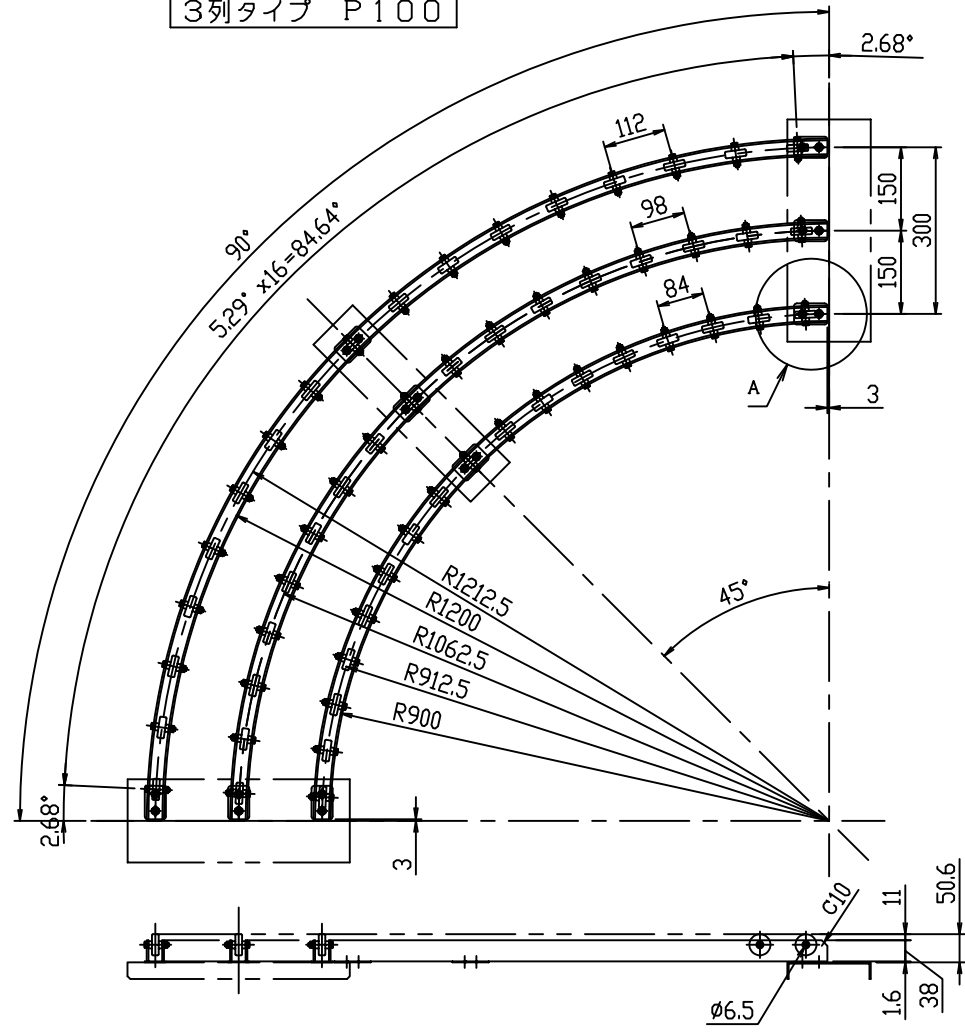


A部詳細 (1/2.5)

No.	MARK	REVISION	DATE	REVISED	APPD	TABLE No.	J / #

300W

3列タイプ P100



ITEM	NAME	REQ'D	MAT'L	WEIGHT	TOTAL WEIGHT	CODE OR REMARKS
標準				ホイールコンベヤ		
SET				SCALE 1:10		CES形 φ38X12t
				DATE '13. 8. 29		単列型ホイールコンベヤ組立図 300W (90°カーブ P100)
APPD.	CHKD.	CHKD.	CHKD.	DWN.	DWG. No.	REV.
三機工業株式会社					CODE	
SANKI ENGINEERING CO.,LTD					CLASS	
TOKYO JAPAN					CES - 1013 -	