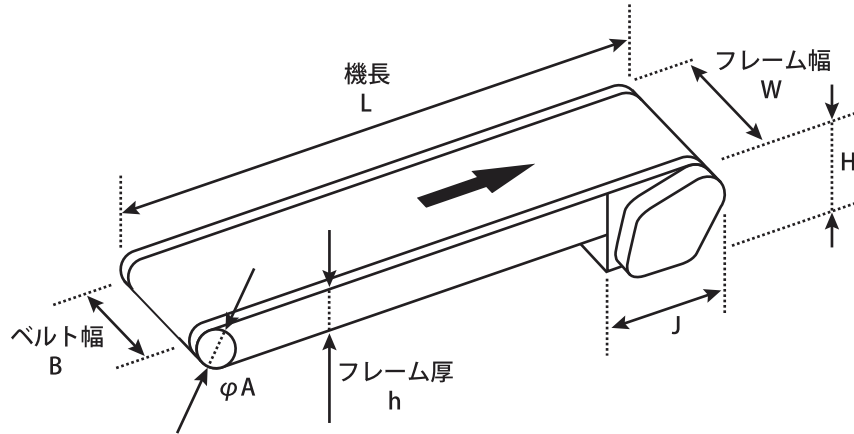


コンベヤ仕様確認フォーム

コンベヤの方式と各部寸法を教えてください。

■ ヘッドドライブ (頭部駆動) 方式



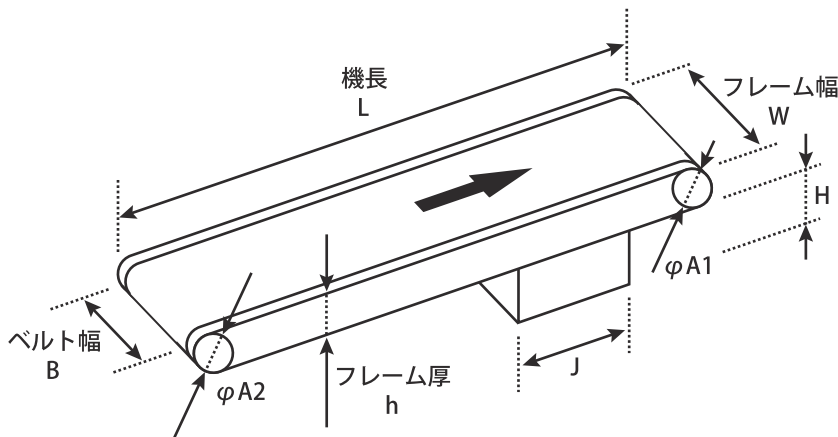
$\phi A1 = \phi$ _____ mm
 L = _____ mm
 B = _____ mm
 W = _____ mm
 h = _____ mm
 H = _____ mm
 J = _____ mm

【ベルト仕様】

- ◆カラー：緑・白・その他
- ◆蛇行レスVサン(ベルトのウラ側)：有・無
- ◆タイプ：標準・滑り・その他
- ◆横サン(ベルトのおモテ側)：有・無

JOB No.

■ センタドライブ (中間駆動) 方式



$\phi A1 = \phi$ _____ mm
 $\phi A2 = \phi$ _____ mm
 L = _____ mm
 B = _____ mm
 W = _____ mm
 h = _____ mm
 H = _____ mm
 J = _____ mm

【ベルト仕様】

- ◆カラー：緑・白・その他
- ◆蛇行レスVサン(ベルトのウラ側)：有・無
- ◆タイプ：標準・滑り・その他
- ◆横サン(ベルトのおモテ側)：有・無

JOB No.

お客様ご連絡先

貴社名(必須)	ご氏名/ふりがな(必須)
貴社ご住所	TEL(必須)/FAX ※日中にご連絡のつく番号をお書きください。 <div style="text-align: center; font-size: 2em;">/</div>

三機工業返信欄