

NEW MID SERIES

インダクションギアモータ

G3

シリーズ
平行軸

- 脚取付
- フランジ取付
- 小フランジ取付

IE3
対応

- 容量：三相 0.1kW~0.4kW
- 減速比：1/5~1/1200
- 容量：三相 0.75kW~2.2kW
- 減速比：1/5~1/450

ギアモータ
ブレーキ付ギアモータ



防水(IP65)
ギアモータ
ブレーキ付ギアモータ



H2

シリーズ
直交軸

- 脚取付
- フランジ取付

IE3
対応

- 容量：三相 0.1kW~0.4kW
- 減速比：1/5~1/1500
- 容量：三相 0.75kW~2.2kW
- 減速比：1/5~1/450



F

シリーズ

FSタイプ 中空軸

- 容量：三相 0.1kW~0.4kW
- 減速比：1/5~1/1500

IE3
対応

- 容量：三相 0.75kW~2.2kW
- 減速比：1/5~1/450



FFタイプ 中実軸

- 容量：三相 0.1kW~0.4kW
- 減速比：1/5~1/240

IE3
対応

- 容量：三相 0.75kW
- 減速比：1/5~1/240



F3

シリーズ

F3Sタイプ 同心中空軸

- 容量：三相 0.1kW~0.4kW
- 減速比：1/5~1/240

IE3
対応

- 容量：三相 0.75kW~2.2kW
- 減速比：1/5~1/240



F3Fタイプ 同心中実軸

- 容量：三相 0.1kW~0.4kW
- 減速比：1/5~1/240

IE3
対応

- 容量：三相 0.75kW~2.2kW
- 減速比：1/5~1/240



下記の機種は対象外になります。

- ・両軸型減速機
- ・指定モータ取付可能型 S型減速機
- ・クラッチ/ブレーキ付ギアモータ
- ・単相モータ付ギアモータ
- ・防爆モータ付ギアモータ
- ・GT-STEPインデックスギタモータ
- ・ベベルギアボックス KOMPASS

GTR

GEAR MOTOR

2018 ver.1

2018年10月
受注開始

NEXT GTR

新型MID SERIESギアモータ

CHANGE



会社概要

商号	株式会社 ニッセイ
資本金	34億7,500万円
従業員	902名(2018年3月31日現在)
所在地	愛知県 安城市
工場	本社工場 安城南工場 減速機第二工場
株式上場	東京証券取引所 市場第二部 名古屋証券取引所 市場第二部
主要営業品目	■減速機・可変速減速機 55万台/年 ■各種小型歯車(受注生産歯車) 1800万個以上/年

株式会社 ニッセイ

減速機事業部

■東京営業所

〒103-0011 東京都中央区日本橋大伝馬町1番8号 日本橋大伝馬町プラザビル2F
TEL<03>5695-5411(代表) FAX<03>5695-5418 E-mail tokyo@nissei-gtr.co.jp

●東北出張所 〒980-0811 宮城県仙台市青葉区一番町1-5-16 SEビル7F
TEL<022>281-8421 FAX<022>281-8431

■大阪営業所

〒541-0052 大阪府大阪市中央区安土町2-3-13 大阪国際ビルディング6F
TEL<06>6210-1157(代表) FAX<06>6210-2507 E-mail osaka@nissei-gtr.co.jp

●九州出張所 〒812-0016 福岡県福岡市博多区博多駅南1-3-1 日本生命博多南ビル7F
TEL<092>409-7385 FAX<06>6210-2507

■中部営業所

〒444-1297 愛知県安城市和泉町井ノ上1-1
TEL<0566>92-7410(代表) FAX<0566>92-7418 E-mail honbu@nissei-gtr.co.jp

■海外営業課

〒444-1297 愛知県安城市和泉町井ノ上1-1
TEL<0566>92-5312(代表) FAX<0566>92-7002 E-mail oversea@nissei-gtr.co.jp

■CSセンターお客様技術相談デスク

TEL<0120>889-867 FAX<0120>316-565 E-mail tech-cs@nissei-gtr.co.jp



NEXT GTR
NEW MID SERIES
Special site

special.nissei-gtr.co.jp

株式会社 ニッセイ
NISSEI CORPORATION

<http://www.nissei-gtr.co.jp/>

ニッセイのMID SERIES

はいろいろスゴイ!

GTRギアモータは「次世代スマートファクトリー」を見据えて

進化し続けます!

スゴイ1 モータのここがスゴイ!

- モータ耐熱クラス強化
 - ・0.2kWモータのファンレス化(ブレーキなし)
 - ・インバータ使用時の運転範囲拡大
 - ・400V級モータの耐サージ性能強化
- インバータ運転での信頼性が向上。

P.4

スゴイ2 ターミナルボックスのここがスゴイ!

オーダー時にご指定いただかなくてもご購入後にリード線取り出し口の向きを自由に変更可能。端子台の配置も配線しやすい構造に。さらに整流器内蔵構造を統一したので自由に結線変更が可能。

P.5

スゴイ3 オプションのここがスゴイ!

- 用途に応じた様々なオプションを追加。コストや納期など柔軟に対応可能。
- ・エンコーダ付=ベクトル制御や位置決めの信号用途に。
- ・強制ファン付=冷却効果の強化に。

P.6

スゴイ4 ブレーキのここがスゴイ!

ユニット化により交換が容易。また複板式ブレーキの採用でブレーキトルクが安定し消費電力が低減し省エネ。

P.7

スゴイ5 グローバル対応のここがスゴイ!

各国向けごとに異なっていた型式を統一。一つの型式で複数の規格に対応。各国の高効率認証も同一型式で対応可能。図面や在庫管理に貢献。

P.8・P.9

スゴイ6 他にもいろいろスゴイ!

- ・モータ容量別に異なっていた型式を統一。
- ・平行軸タイプの出力軸タップ付を標準化。
- ・モータ部の寸法がコンパクト化。(一部除く)
- ・取り付け寸法の変更なし。

P.10・P.11



スゴイ1 モータのここがスゴイ!

コンパクトで低騒音な新モータ採用

モータ耐熱クラスを強化。0.2kWモータは全閉外扇形から全閉自冷形(ファンレス)に変更し、低騒音・コンパクト化を実現しました。粉塵環境やクリーンルーム環境化に最適です。

※ブレーキ付は全閉外扇構造となります。

0.2kWファンレス化(ブレーキなし)

従来品



リニューアル品



・ファンレス
・コンパクト&低騒音

耐熱クラス強化!

モータ耐熱クラスを
B種(130℃)→F種(155℃)に強化。
インバータ使用時の運転範囲拡大に貢献します。

使いやすさUP

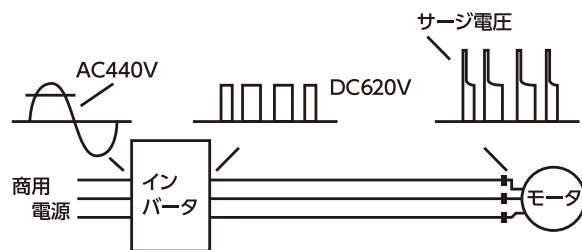
B種
(130℃)



F種
(155℃)

耐サージ性能向上!

400V級モータの耐サージ性能を強化。
インバータ運転での信頼性が向上します。

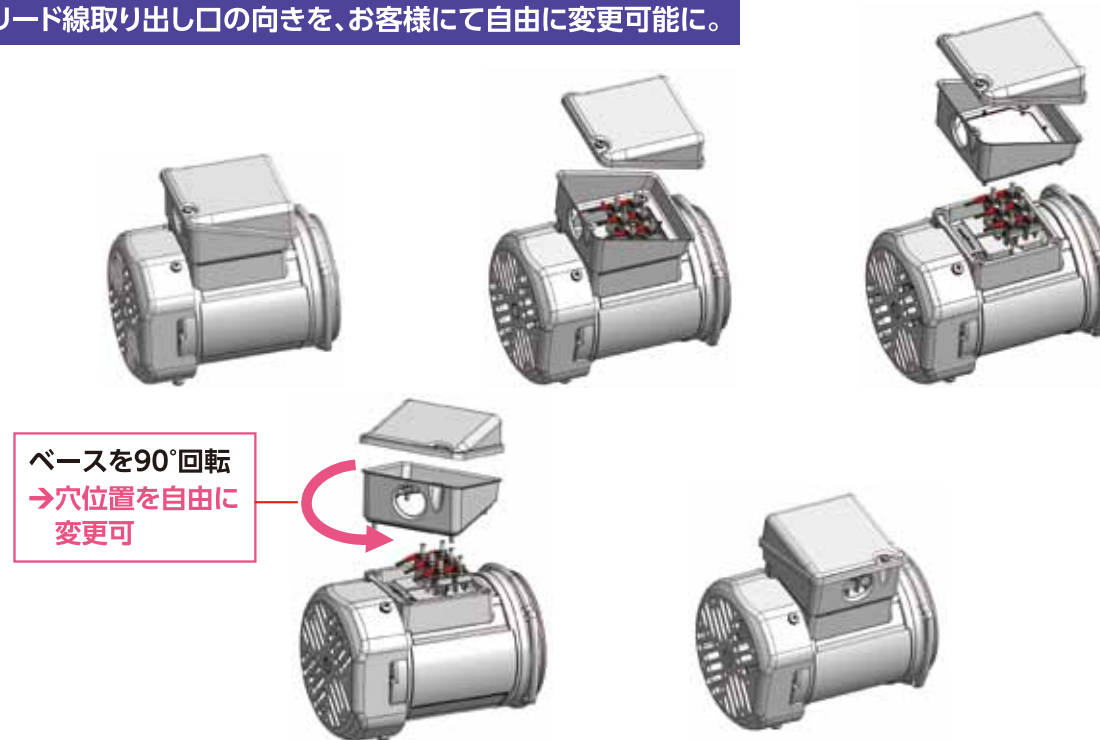


スゴイ2 ターミナルボックスのここがスゴイ!

ターミナルボックスの穴位置変更可能!

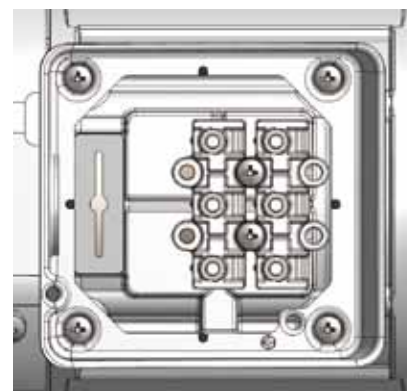
製造時にオーダーしなくても、ターミナルボックスの穴位置変更が可能になりました!
急な取り付け位置変更にも対応可能!

リード線取り出し口の向きを、お客様にて自由に変更可能に。



配線部クリアランス拡大!

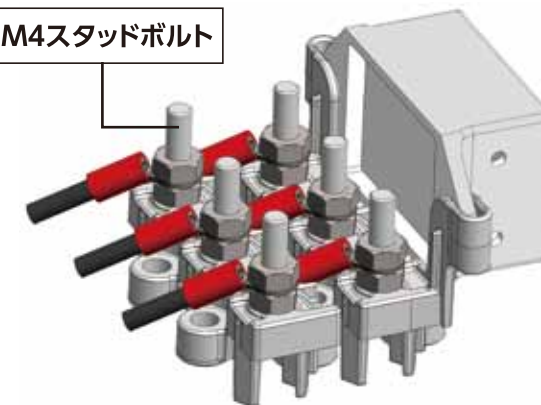
寸法や端子台の配置を見直。
スペースが広く、ストレートに配線ができる
作業しやすい構造にしました。



整流器内蔵の構造統一

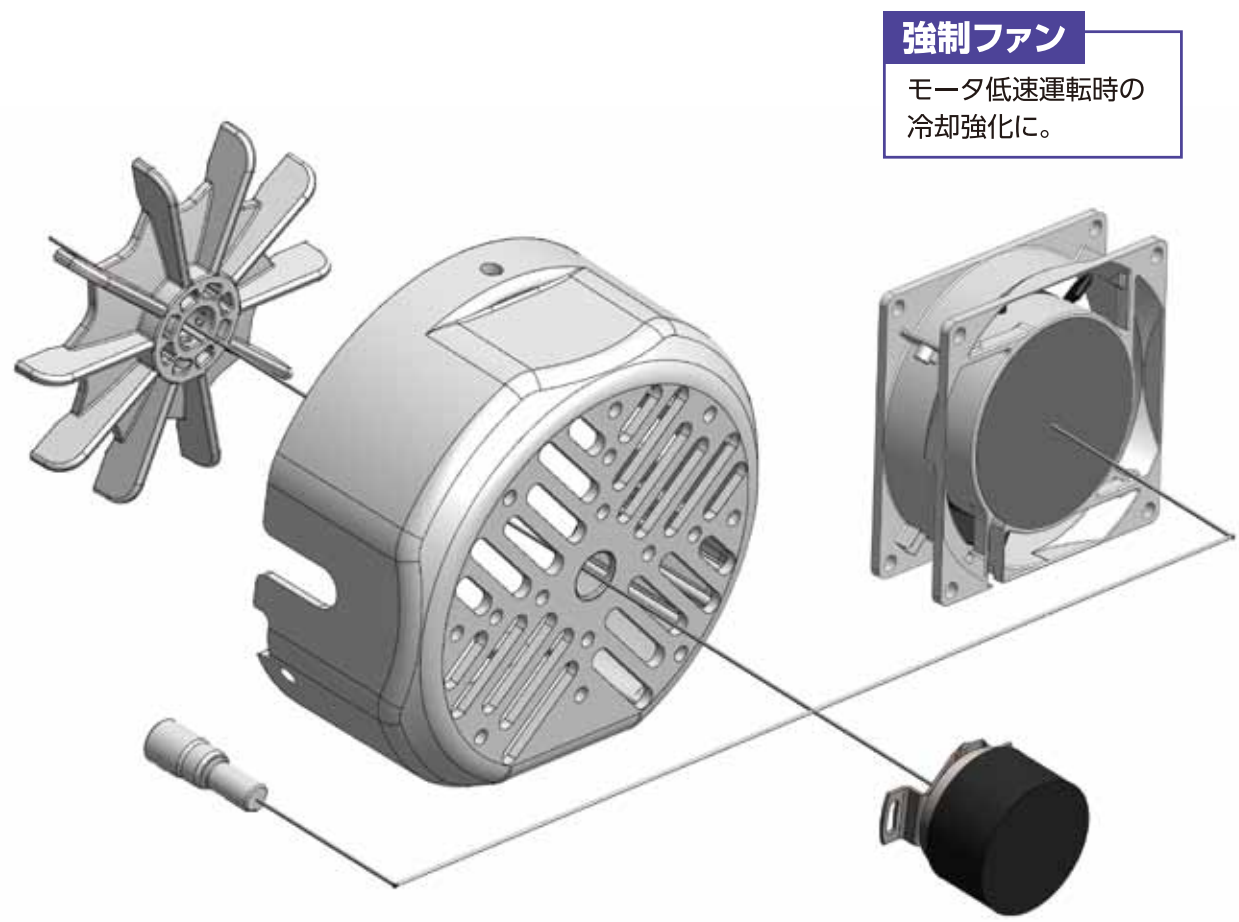
整流器内蔵タイプの構造を全容量で統一。
ブレーキ結線指示の誤発注の際でも、
お客様自身で結線変更が可能になります。

M4スタッドボルト



必要な機能をオプションで選択可能!

モータ後部の新構造により、様々なオプション追加が容易に。オプションの充実と柔軟な特注対応力を実現しました。



強制ファン

モータ低速運転時の冷却強化に。

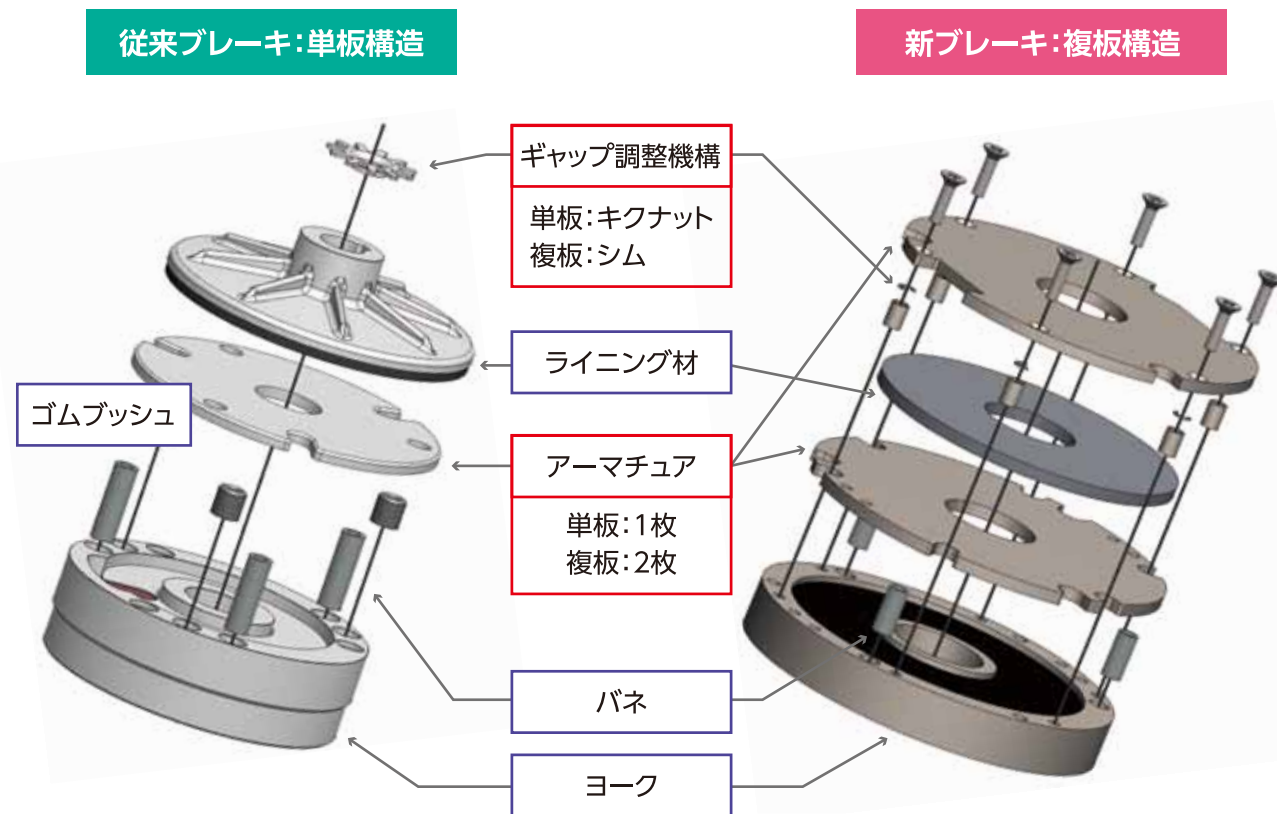
軸延長 (特注対応)

お客様ご自身でのセンサ追加や、段取りの軸角度調整用途に。

エンコーダ

高精度ベクトル制御運転や、位置決め信号用途に。

複板式ブレーキ採用!



消費電力低減

従来品に対し、ブレーキ消費電力が最大で40%低減。省エネに。

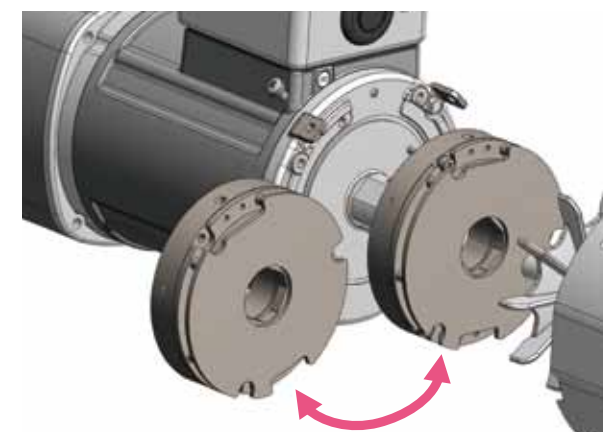
※低減量はモータ容量によって異なります。

ブレーキトルク安定

従来品に対し、初期段階から安定したブレーキトルクが得られるようになり、使い勝手が向上。

ユニット交換

ブレーキ部をユニット化。ブレーキの寿命または不具合の発生で交換が必要の際には、ユニットでの交換で、交換作業が簡略化されます。



Global

世界中で活躍するGTRギアモータ。
これから広がる「Global」を支えます

BROTHER INDUSTRIES (U.S.A) INC.
米国 ブラザーグループ製造子会社



BROTHER INTERNATIONAL CORPORATION (U.S.A)
米国 ブラザーグループ販売子会社



BROTHER INTERNATIONAL KOREA CO., LTD.
韓国 ブラザーグループ販売子会社

日静減速機製造(常州)有限公司
中国 ニッセイ製造子会社

日静貿易(上海)有限公司
中国 ニッセイ販売子会社

株式会社ニッセイ
本社工場



同一型式で複数海外規格に対応!

複数の海外規格に対応した「グローバル型式」を新設しました。

従来品 同じギアモータなのに別々の製品型式...

- 北米向けなら→UL規格品
【型式】G3L22N010-UTM040NA
- 中国向けなら→CCC認証品
【型式】G3L22N010-CTM040NA
- 欧州向けなら→CEマーキング品
【型式】G3L22N010-YTM040NA

リニューアル品 一つの型式で複数の規格に対応!

- UL・CCC・CE対応品
【グローバル型式】
G3L22N10-MM04TNGTN

1種類の製品在庫でOK!

仕向け国に応じて、別々の製品在庫

各国の高効率認証も1つの型式で複数対応

「グローバル型式」の0.75kW以上は、海外各国の高効率認証にも対応。
さらに、CEマーキングは国内向け型式でも標準装備。

■ 電源仕様別 海外規格対応一覧(予定)

モータ種類	3相インダクション			
	標準電圧		倍電圧	
	200/50・60, 220/60		380/50, 400/50・60, 440/60	
電源仕様	国内向け型式 NN	グローバル型式 NG	国内向け型式 WN	グローバル型式 WG
0.1kW				
0.2kW	CE	UL・CE・CCC	CE	UL・CE・CCC
0.4kW				
0.75kW	CE	UL・CE・CCC 北米IE3・韓国IE3・中国GB2	CE	UL・CE・CCC 北米IE3・韓国IE3・中国GB2
1.5kW				
2.2kW	CE	UL・CE 北米IE3・韓国IE3・中国GB2	CE	UL・CE 北米IE3・韓国IE3・中国GB2

北米高効率 IE3
認証ラベル



中国高効率 GB2
認証ラベル



韓国高効率 IE3
認証ラベル



型式もスマートに!

モータ容量や海外規格の有無によって異っていた製品型式の表記方法を統一

従来の型式

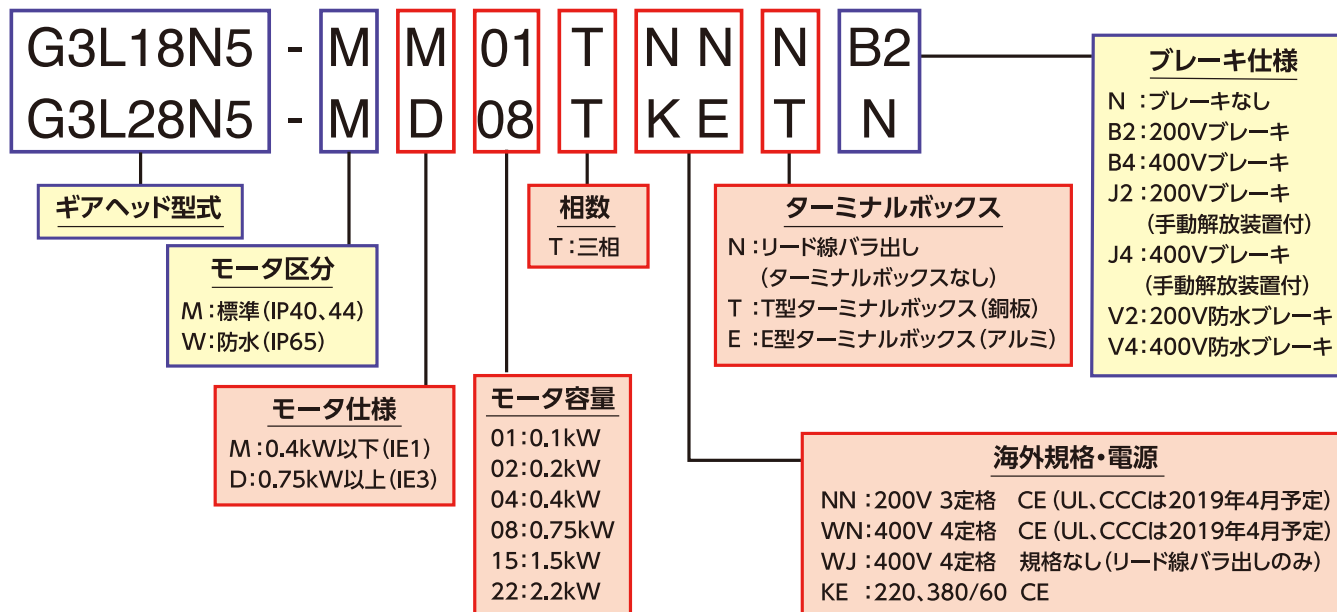
モータ容量	シリーズ	取付	モータ区分	枠番	減速比	容量	オプション	ターミナルボックス
0.1kW ~ 0.4kW	G3	L	M	18	50	T010		
	G3	F	B	32	450	T020	W	Z
	G3	K	B	28	100	T040	P	A

モータ容量	シリーズ	取付	枠番	軸配置	減速比	モータ区分	モータ仕様	容量	相数	電源電圧	規格	ターミナルボックス	ブレーキ
0.75kW ~ 2.2kW	G3	L	28	N	5	M	P	08	T	N	N	T	N
	G3	K	32	N	25	M	P	15	T	N	N	T	B2
	G3	F	50	N	100	M	P	22	T	W	N	T	J4

新型式

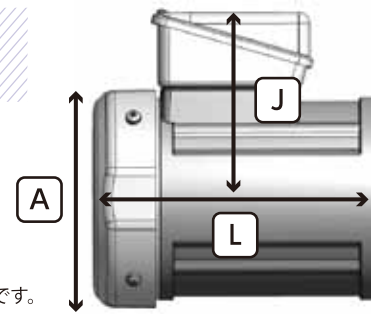
モータ容量	ギアヘッド型式					モータ型式								ブレーキ仕様
	シリーズ	取付	枠番	軸配置	減速比	モータ区分	モータ仕様	容量	相数	電源電圧	規格	ターミナルボックス	ブレーキ	
0.1kW ~ 2.2kW	G3	L	18	N	5	M	M	01	T	N	N	N	N	
	G3	F	40	N	12X	W	M	04	T	N	N	E	V2	
	G3	K	32	N	60	M	D	08	T	W	N	T	B4	

型式詳細例



モータ部の外形寸法が変わります。

いままでよりコンパクトになり、使い勝手が向上します。(一部機種除く)



モータ容量	標準モータ ブレーキなし			標準モータ ブレーキ付			標準モータ ブレーキ付 手動解放装置付			防水モータ ブレーキなし			防水モータ ブレーキ付		
	L	A	J	L	A	J	L	A	J	L	A	J	L	A	J
0.1kW	-2.5	0	-7	-2.5	-9	-7	-2.5	-10	-7	-1.5	0	-0.5	+8.5	0	-0.5
0.2kW	-33.5	-20	-7	0	-9	-7	0	-10	-7	-32	-20	-0.5	+8.5	-9	-0.5
0.4kW	-4.5	-4	-6	-4	-4	-6	-4	-4	-6	-3	-4	+0.5	0	-4	+0.5
0.75kW	-10.5	0	-3	-0.5	0	-3	-0.5	-8	-13	-10.5	0	-0.5	-19.5	0	-0.5
1.5kW	-8	0	-3	-4	0	-3	-4	-16	-3	-8	0	-0.5	—	—	—
2.2kW	-8	0	-4	-4	0	-4	-4	-6	-4	-8	0	-1.5	—	—	—

従来品との寸法差(単位:mm)

出力軸 軸端タップの標準化



軸径(枠番)	サイズ×ピッチ×深さ
18	M6×1.0×15L
22	M8×1.25×20L
28	M8×1.25×20L
32	M10×1.5×25L
40	M10×1.5×25L
50	M12×1.75×30L

- ・軸端タップ付は平行軸タイプのみです。直交軸タイプはお問い合わせください。
- ・SUS420J2(防水タイプ)は対象外です。
- ・その他のサイズにつきましては、別途お問い合わせください。