

エスコンミニ

補修部品をご注文の際は、ラベルの内容と必要な部品名称をご連絡ください。

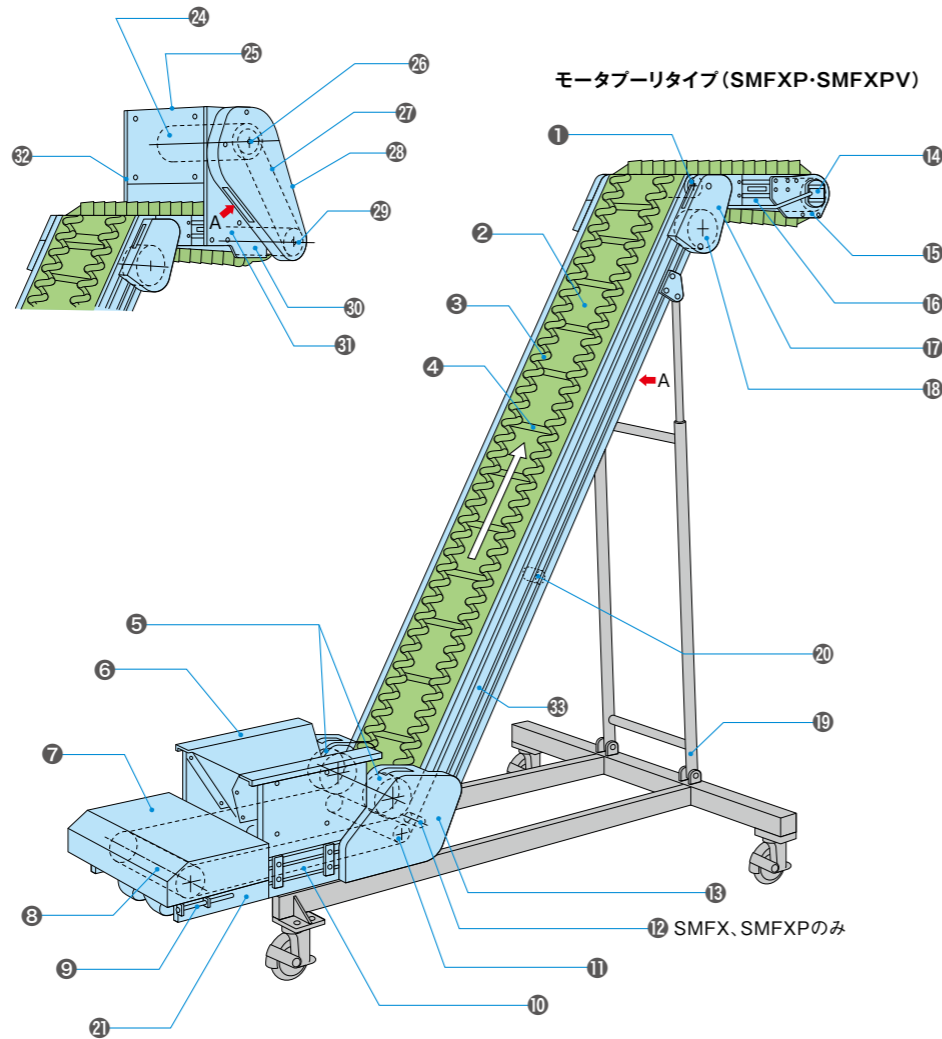
ドライブのカバーまたはチェーンカバーの下部(A→部)にラベルが貼ってあります。必要な部品とこのラベルの内容をご連絡いただければ判るようになっています。

製作年月	00年[6]月	Job No.	10-39670-Y
SZ	30	V	40-1
コンベヤ形式記号	部品モデル記号	ギアヘッド減速比	スプロケット歯数

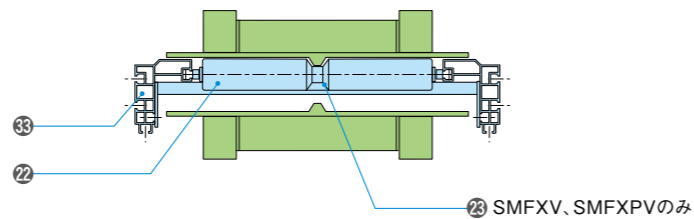
- | 番号 | 名称 |
|----|----------------|
| 1 | 上部スナプブリー |
| 2 | フレックスベルト |
| 3 | 波棧 |
| 4 | 横棧 |
| 5 | 下部ディスクローラ |
| 6 | ホップ (オプション) |
| 7 | テールブリーカバー |
| 8 | テールブリー |
| 9 | テークアップボルト |
| 10 | 下部水平フレーム |
| 11 | 下部スナプブリー |
| 12 | ガイドローラ |
| 13 | 下部バンドユニットカバー |
| 14 | モータブリー |
| 15 | 頭部側板 |
| 16 | 上部水平フレーム |
| 17 | 上部バンドユニットカバー |
| 18 | 上部ディスクローラ |
| 19 | 移動脚 (オプション) |
| 20 | リタンローラ |
| 21 | 尾部側板 |
| 22 | キャリアローラ |
| 23 | Vガイド溝 |
| 24 | ギヤドモータ |
| 25 | モータカバー |
| 26 | モータ側スプロケット |
| 27 | ドライブチェン |
| 28 | チェンカバー |
| 29 | ドライブブリー側スプロケット |
| 30 | ドライブブリー |
| 31 | 側板 (A) |
| 32 | 側板 (C) |
| 33 | フレーム |

SMFX SMFXV SMFXP SMFXPV

ギヤドモータタイプ (SMFX・SMFXV)
(ドライブユニット)



中間断面図



- | 番号 | 名称 |
|----|---------------|
| 1 | ドライブローラ |
| 2 | ドライブ中間ローラ |
| 3 | ドライブ上部ローラ |
| 4 | 前上部ローラ |
| 5 | 前部中間ローラ |
| 6 | 後上部ローラ |
| 7 | 後部中間ローラ |
| 8 | 外周ベルトカバーユニット |
| 9 | 上部フレーム |
| 10 | ギヤドモータ |
| 11 | ローラ軸固定ボルト |
| 12 | 固定ボルト |
| 13 | 内側ベルトガイドユニット |
| 14 | リタンローラ |
| 15 | 頭・尾部ローラ |
| 16 | 脚 |
| 17 | レベルアジャスタ |
| 18 | アンカーベース |
| 19 | フレームはね上げ固定フック |
| 20 | コントロールユニット |
| 21 | 電源ケーブル |
| 22 | 電源プラグ |

FTBR

