

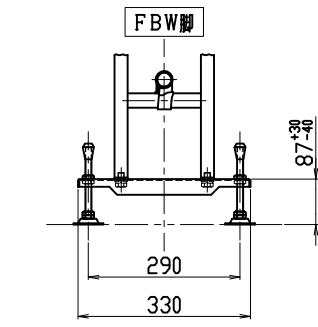
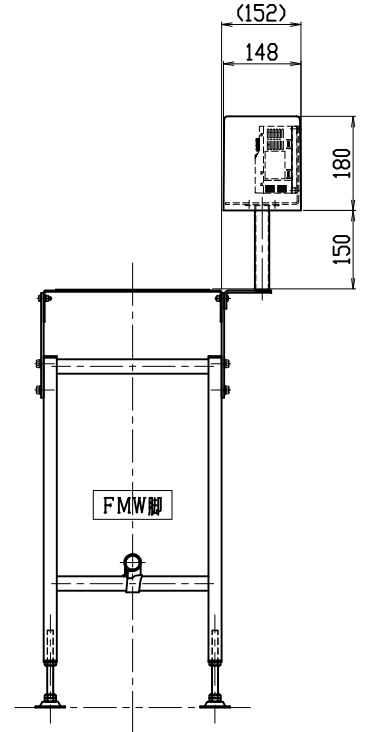
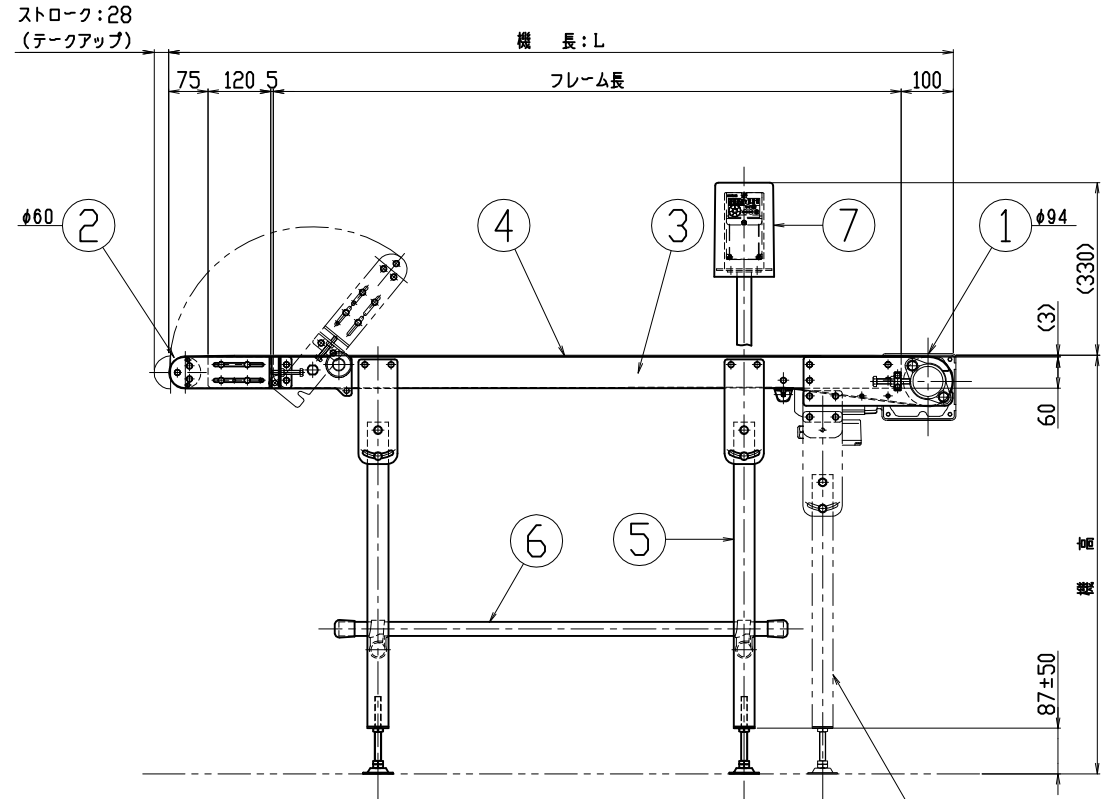
<形式記号記入欄>

例) W 30 - 1.5 H (F 02 - 2 A 16) L - BG

形式
呼称ベルト幅 (cm)
機長 (m)
駆動部位置
H:ヘッドドライブ
F:インバータ変速 C:定速(三相200Vあり)
モータ区分
周波数
A:50Hz B:60Hz
電源
1:単相100V 2:単相200V 3:三相200V
モータ出力
01:0.1kW 02:0.2kW

ベルト仕様
BG:標準 グリーン
BW:標準 ホワイト
※上記以外の仕様はカタログまたはWEBの仕様ページを参照

モータ位置
R:進行方向右側 L:進行方向左側
ベルト速度 (m/min)



機長: 1500以下はドライブ下脚取付 (W-7801)

本図はモータ位置Lタイプを示す。

機長:L (mm)	脚数量
1200~2500	2
2550~4000	3
4050~6000	4

形式表示略号	仕 様						
	W20	(W25)	W30	(W35)	W40	W50	W60
呼称ベルト幅: B (mm)	200	(250)	300	(350)	400	500	600
実ベルト幅: B0 (mm)	195	(245)	295	(345)	395	495	595
機幅: W (mm)	240	(290)	340	(390)	460	560	660
機長	Min 1.2m 1.5m 2m 2.5m 3m 3.5m 4m 4.5m 5m 5.5m 6m						
機高	Min 500mm(脚付) 但し、機長 1550mm以上は 350mmまで可						
搬送能力	20 kg/全長 (機幅・機長・傾斜角度により制限があります。)						
ベルト速度	Max 50m/min(60Hz時)						
電源 (AC)	単相100V, 単相200V, 三相200V						
モータ	0.1kW・0.2kW 中空軸/防水(IP65)						
ベルト	白色/抗菌 長さ(mm)=2XL+85 (機長 1.2~3.0m) 長さ(mm)=2XL+75 (機長 3.05~6.0m)						
フレーム	SUS304研磨品 H=60						
脚	角パイプ(□40×25)						

注) 1. 脚取付位置はフレームユニット (W-2811~2813) を参照願います。
2. 定速時 (三相 200V) は、電源ケーブル1m渡し (インバータユニットなし) とします。

品番	名称	数量	標準図面番号
7	インバータユニット	1	W-9001
6	脚連結ユニット	1	W-7022
5	脚ユニット	表記	W-7001, 7003, 7801
4	ベルト	1	
3	フレームユニット	1	W-2811, 2812, 2813
2	テールユニット (ハネ上げ)	1	W-2604
1	ドライブユニット	1	W-2801・2802

種別	ステンレス製軽搬送コンベヤ	機種 (ドライブ区分)	W形 (ヘッドドライブ)
シリーズ	KIREI	SCALE	全体組立図 (0.1kW・0.2kW)

⚠ 本CADデータを使用される場合は、仕様表・注記を必ずご確認ください。