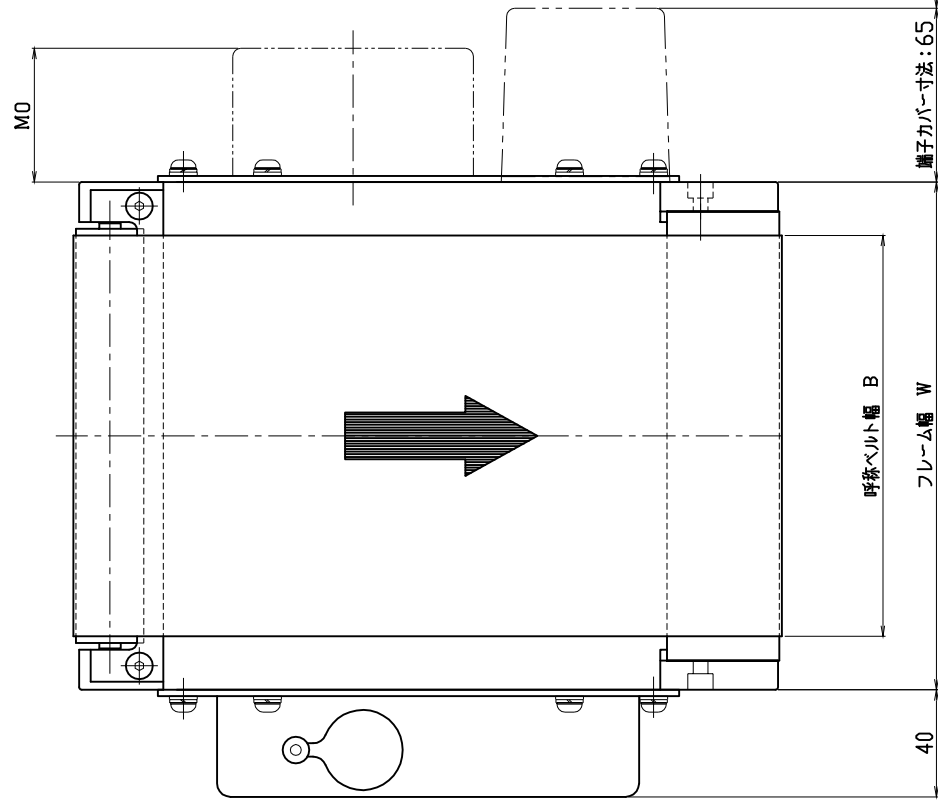


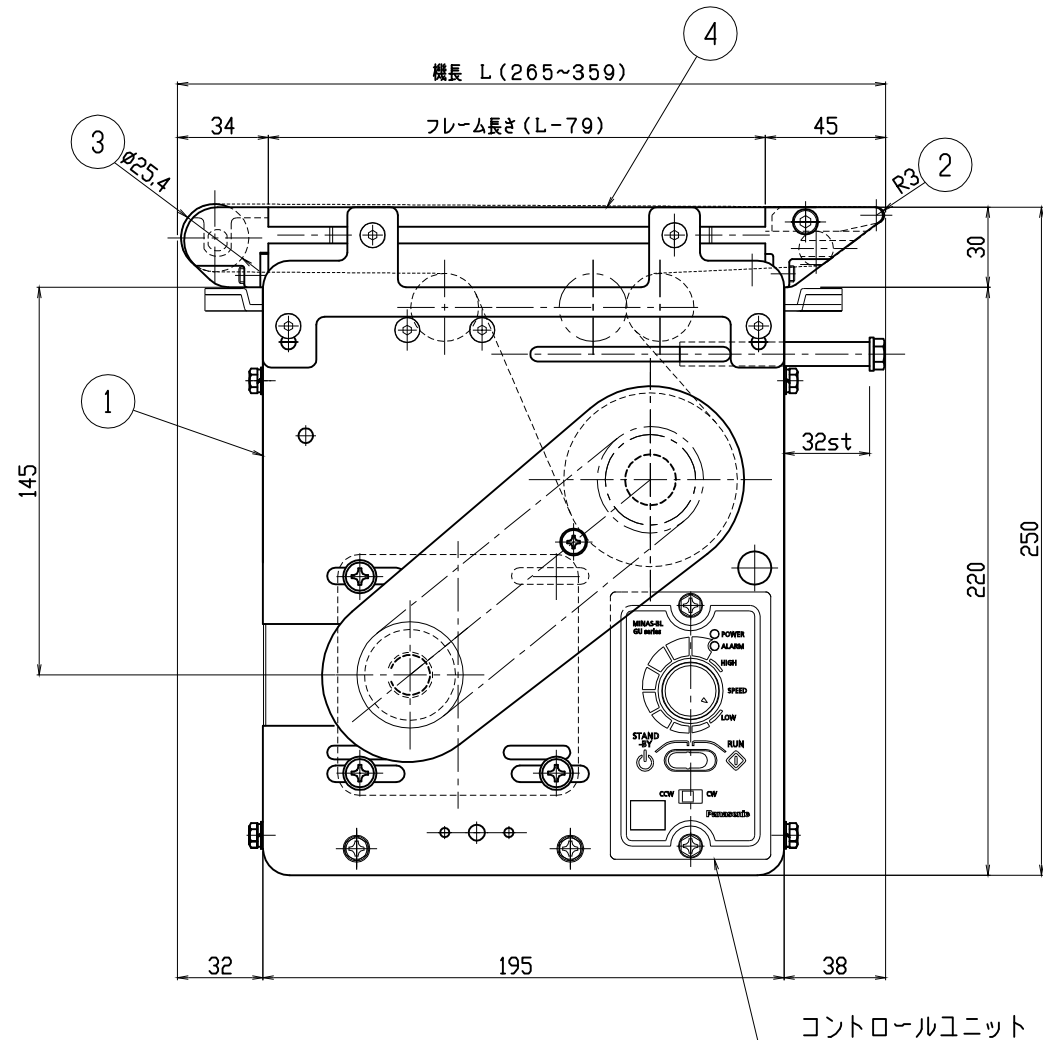
モータ端子渡し仕様以外のB=50・70時及び変速時のB=100のみ



<形式記号記入欄>

例: SMJK 20 - 0.30 (D 13 - 2 A 20) R - G

機種名: SMJK
 呼びベルト幅 B (cm): 20
 呼び機長 L (m): 0.30
 モータ区分: D (ブラシレスモータ)
 モータ出力: 例 13: 130W
 周波数: A: 50Hz, B: 60Hz
 電源表示: 1: 単相100V (差し込みコンセントプラグ), 2: 単相200V (端末 丸形端子), 3: 三相200V (端末 丸端子処理), 0: 異電圧 (端末 丸端子処理)
 ベルト色: G: 標準 グリーン, W: 標準 ホワイト, X: その他
 チェンカバー位置・ベルト進行方向: R: 右・正転, RB: 右・逆転, L: 左・正転, LB: 左・逆転
 呼び速度 (m/min): 可変速の場合は、最高速度を表示



呼びベルト幅 B	50	70	100	150	200								
実ベルト幅	40	60	90	140	190								
フレーム幅 W	90	110	140	190	240								
モータ 出っ張り量 MO	/60W	98	78	48									
	130/90W	38	113	18	93	63	13						

注1) 上表のモータ出っ張り量は、下記条件となっています。
 ・フレーム端部からの出っ張り量で、<変速/定速>となっています。
 ・速度は、標準速度 (減速比: 1/18) の時のものを表示してあります。
 ・減速比が1/18以上の場合、モータ出張量が上表の値より大きくなる場合があります。
 2) 最短機長はB×1.5とする。
 3) 変速は、ブラシレスモータ変速となります。
 コンベヤベルト標準長さ計算式 $L = 2L + 240$

4	フレーム	1		SZ-2012
3	ヘッドテールユニット	1		SZ-2115
2	ナイフエッジユニット	1		SMK-5411
1	ドライブユニット	1		SMJK-1712
品番	名称	数量	(標準図面番号)	
種別	軽搬送 ベルトコンベヤ	機種 (ドライブ区分)	SMJK形 (L=265~359)	
シリーズ	エスコン ミニ シリーズ	SCALE	1:2 本体組立図 (B=200以下)	
本CADデータを使用される場合は、仕様表・注記を必ずご確認ください。				
三機工業株式会社 SANKI ENGINEERING CO.,LTD TOKYO JAPAN			標準図面番号	SMJK - 1702 -
				訂正
				i