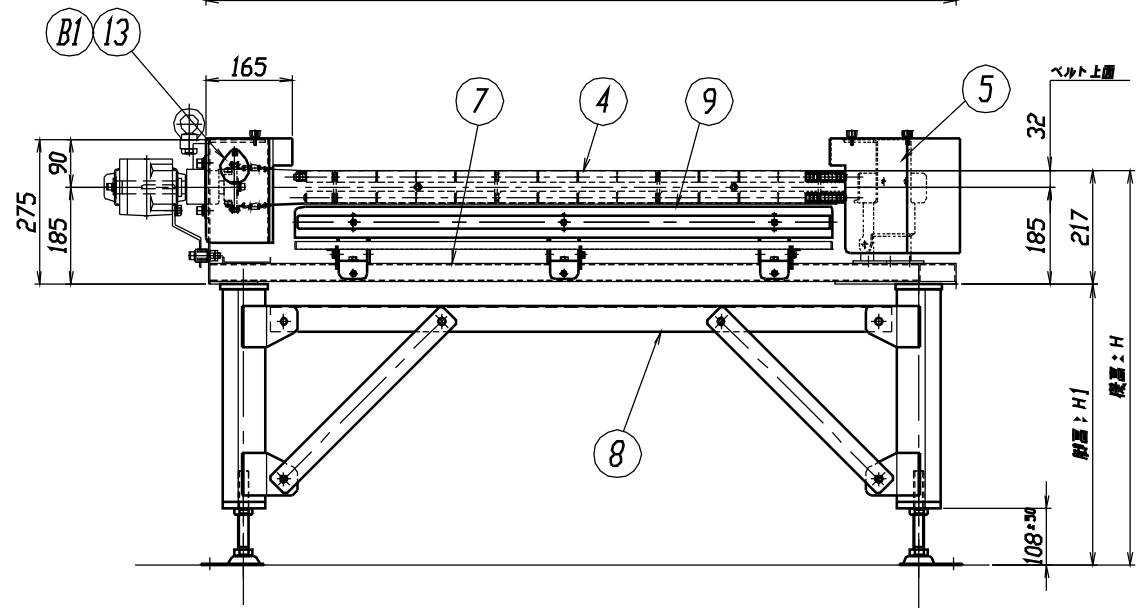
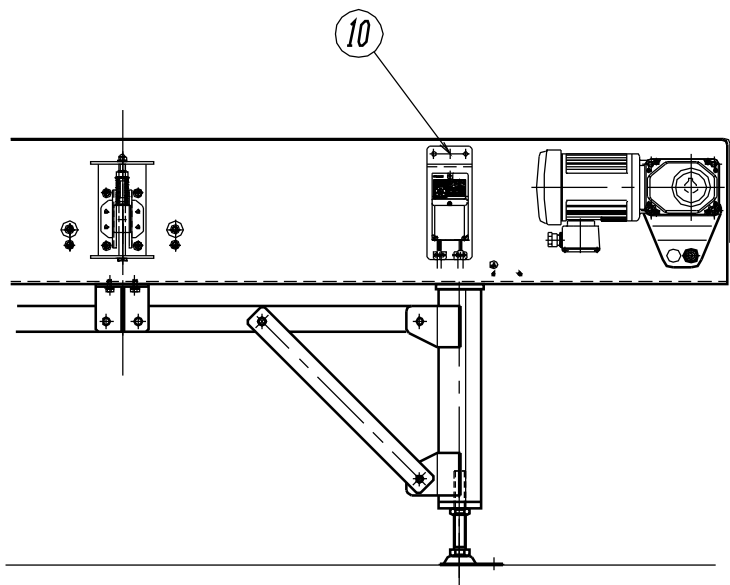


<形式記号記入欄> SDBR - 90 R (- - -) - - -
 例: SDBR 100 - 90 R24 (F 04 - 3 A 20) L - G - H 75

機種名
 呼称ベルト幅B (cm)
 カブ角θ (°)
 B90:R34
 B100:R24
 内側半径 R (cm)
 モータ区分
 C:定速 F:インバータ変速
 モータ出力
 02:0.2kW
 04:0.4kW

電圧: H (cm)
 60~(5cm階の)~120
 ベルト色
 G:標準 グリーン
 W:標準 ホワイト
 X:その他
 ベルト進行方向
 R:右回り L:左回り
 時速速度 (m/m²n)
 周速速度を表示
 周速数
 A:50Hz B:60Hz
 電源表示
 3:三相200V (編入 丸端子処理)

本図は、ベルト幅=1000mm、Lタイプを示す。
 ベルト幅=900mmは、[]内寸法となる。



B 1	十字穴付セムスナベ小ネジ	2	在庫品 (SUS)	M4x8
13	安全カバー	2	在庫品	SMBM-5122
12	ノボルト	6	在庫品	SC-1372
11	外カバー	1		SDBR-4192
10	インバータユニット	1		SDBR-2091
9	スクレーパユニット	1 (オプション)		SDBR-2352
8	脚ユニット	1		SDBR-2302
7	フレームユニット	1		SDBR-2162
6	ベルト	1		SDBR-2112
5	メンテナンスユニット	1		SDBR-2051
4	頭尾部ローラユニット	2		SDBR-2122
3	尾部スプロケットユニット	1		SDBR-2021
2	駆動ユニット	1		SDBR-2011
1	フェーン、アイドラ、ガイド	1		SDBR-2102

(標準図面番号)

種別	軽搬送 ベルトコンベヤ	機種 (ドライブ区分)	SDBR100-90R24形
シリーズ	エスコン ミニ シリーズ	SCALE	1:10

本体組立図

⚠ 本CADデータを使用される場合は、仕様表・注記を必ずご確認ください。