

<形式記号記入欄> SDBR - 90 R () - - -
 例: SDBR 80 - 90 R24 (F 04 - 3 A 20) L - G - H75

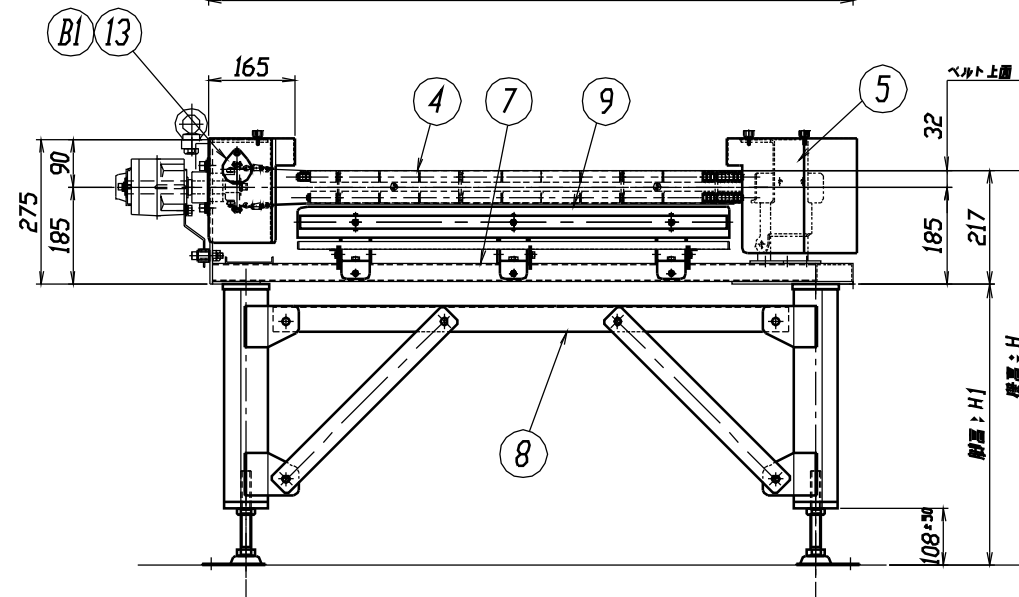
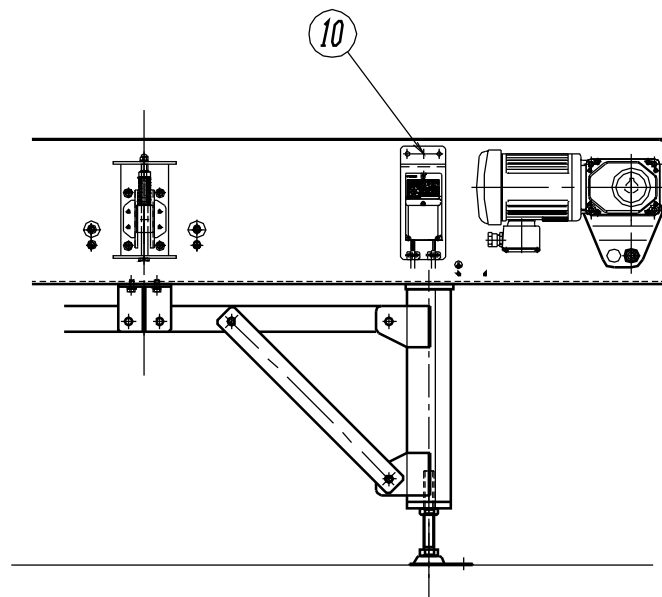
機種名
 呼称ベルト幅 B (cm)
 カーブ角度 (°)
 内側呼称半径 R (cm)
 モータ区分
 モータ出力
 電圧表示

規格寸法 H (cm)
 ベルト色
 ベルト進行方向
 呼称速度 (m/min)
 周波数
 電源表示

60~(5cm階級)~120
 G:標準 グリーン
 W:標準 ホワイト
 X:その他
 R:右回り L:左回り
 最高速度を表示
 A:50Hz B:60Hz
 3:三相200V(編入 丸端子処理)

本図は、ベルト幅=800mm、Lタイプを示す。
 ベルト幅=700mmは、[]内寸法となる。

品番	名称	数量	標準図面番号
B 1	十字穴付セムスナベ小ネジ	2	在庫品 (SUS) M4x8
13	安全カバー	2	在庫品 SMBM-5122
12	ノボルト	3	在庫品 SC-1372
11	外カバー	1	SDBR-4191
10	インバータユニット	1	SDBR-2091
9	スクレーパユニット	1 (オプション)	SDBR-2351
8	脚ユニット	1	SDBR-2301
7	フレームユニット	1	SDBR-2161
6	ベルト	1	SDBR-2111
5	メンテナンスユニット	1	SDBR-2051
4	頭尾部ローラユニット	2	SDBR-2121
3	尾部スプロケットユニット	1	SDBR-2021
2	駆動ユニット	1	SDBR-2011
1	チェーン、アイドラ-M、ガイドローラ	1	SDBR-2101



種別	軽搬送 ベルトコンベヤ	機種 (ドライブ区分)	SDBR80-90R24形
シリーズ	イスコン ミニ シリーズ	SCALE	1:10
<p>本CADデータを使用される場合は、仕様表・注記を必ずご確認ください。</p> <p>三機工業株式会社 SANKI ENGINEERING CO.,LTD TOKYO JAPAN</p>			
標準図面番号			SDBR - 1001 -
訂正			b